

# CONGA

## ROCKSTAR

**CONGA ROCKSTAR 1500 RAY FREE**

Aspirador vertical/Upright vacuum cleaner



cecotec

Manual de instrucciones  
Instruction manual  
Manuel d'instructions  
Bedienungsanleitung  
Manuale di istruzioni  
Manual de instruções  
Handleiding  
Instrukcja obsługi  
Návod k použití

Instrucciones de seguridad	5
Safety instructions	9
Instructions de sécurité	12
Sicherheitshinweise	16
Istruzioni di sicurezza	21
Instruções de segurança	25
Veiligheidsvoorschriften	29
Instrukcje bezpieczeństwa	33
Bezpečnostní pokyny	37

## ÍNDICE

1. Piezas y componentes	41
2. Antes de usar	41
3. Montaje del producto	42
4. Funcionamiento	43
5. Limpieza y mantenimiento	44
6. Resolución de problemas	45
7. Especificaciones técnicas	46
8. Reciclaje de aparatos eléctricos y electrónicos	46
9. Garantía y SAT	46
10. Copyright	47

## INDEX

1. Parts and components	48
2. Before use	48
3. Product assembly	49
4. Operation	50
5. Cleaning and maintenance	51
6. Troubleshooting	52
7. Technical specifications	53
8. Disposal of old electrical and electronic appliances	53
9. Technical support and warranty	53
10. Copyright	54

## SOMMAIRE

1. Pièces et composants	55
2. Avant utilisation	55
3. Montage de l'appareil	56
4. Fonctionnement	57
5. Nettoyage et entretien	58
6. Résolution de problèmes	59
7. Spécifications techniques	60
8. Recyclage des équipements électriques et électroniques	60
9. Garantie et SAV	60
10. Copyright	61

## INHALT

1. Teile und Komponenten	62
2. Vor dem Gebrauch	62
3. Montage des Produkt	63
4. Bedienung	64
5. Reinigung und Wartung	65
6. Problemlösung	67
7. Technische Spezifikationen	67
8. Recycling von Elektro- und Elektronikgeräten	68
9. Garantie und Kundendienst	68
10. Copyright	68

## INDICE

1. Parti e componenti	69
2. Prima dell'uso	69
3. Montaggio dell'apparecchio	70
4. Funzionamento	71
5. Pulizia e manutenzione	72
6. Risoluzione dei problemi	73
7. Specifiche tecniche	74
8. Riciclaggio di apparecchiature elettriche ed elettroniche	74
9. Garanzia e supporto tecnico	74
10. Copyright	75

## ÍNDICE

1. Peças e componentes	76
2. Antes de usar	76
3. Montagem do aparelho	77
4. Funcionamento	78
5. Limpeza e manutenção	79
6. Resolução de problemas	80
7. Especificações técnicas	81
8. Reciclagem de produtos elétricos e eletrônicos	81
9. Garantia e SAT	81
10. Copyright	82

## INHOUD

1. Onderdelen en componenten	83
2. Vóór u het apparaat gebruikt	83
3. Het toestel monteren	84
4. Werking	85
5. Schoonmaak en onderhoud	86
6. Probleemoplossing	87
7. Technische specificaties	88
8. Recycling van elektrische en elektronische apparatuur	88
9. Garantie en technische ondersteuning	88
10. Copyright	89

## SPIS TREŚCI

1. Części i komponenty	90
2. Przed użyciem	90
3. Montaż produktu	91
4. Funkcjonowanie	92
5. Czyszczenie i konserwacja	93
6. Rozwiązywanie problemów	94
7. Specyfikacja techniczna	95
8. Recykling urządzeń elektrycznych i elektronicznych	95
9. Gwarancja i Serwis techniczny	95
10. Copyright	96

## OBSAH

1. Části a složení	97
2. Před použitím	97
3. Montáž produktu	98
4. Fungování	99
5. Čištění a údržba	100
6. Řešení problémů	101
7. Technické specifikace	101
8. Recyklace elektrických a elektronických zařízení	102
9. Záruka a technický servis	102
10. Copyright	102



## INSTRUCCIONES DE SEGURIDAD

Lea las siguientes instrucciones atentamente antes de usar el aparato. Guarde este manual para futuras referencias o nuevos usuarios.

- Este aparato pueden utilizarlo niños con edad de 8 años y superior y personas con capacidades físicas, sensoriales o mentales reducidas o falta de experiencia y conocimiento, si se les ha dado la supervisión o formación apropiadas respecto al uso del aparato de una manera segura y comprenden los peligros que implica. Los niños no deben jugar con el aparato. La limpieza y el mantenimiento a realizar por el usuario no deben ser realizados por niños sin supervisión.
- Este aparato está diseñado exclusivamente para uso doméstico quedando excluido su uso en bares, restaurantes, granjas, hoteles, moteles y oficinas.
- Inspeccione el cable de alimentación regularmente en busca de daños visibles, especialmente el cable, la clavija y la envoltura del cargador. Si el cable presenta daños o el aparato no funciona adecuadamente, debe ser reparado por el Servicio de Asistencia Técnica oficial de Cecotec para evitar cualquier tipo de peligro.
- Este aparato debe estar alimentado a muy baja tensión de seguridad establecida en el mercado del producto.
- No intente reparar el aparato por su propia cuenta. Póngase en contacto con el Servicio de Asistencia Técnica oficial de Cecotec para cualquier duda.
- **ADVERTENCIA:** este aparato tiene partes rotatorias que pueden conllevar riesgo de atrapamiento. Extreme las precauciones.
- Asegúrese de que el voltaje de red coincida con el voltaje

especificado en el marcado del aparato y de que el enchufe tenga toma de tierra.

- No utilice el aparato si se ha caído o si muestra algún daño visible.
- No utilice ningún accesorio que no haya sido recomendado por Cecotec ya que podría ocasionar daños.
- No coloque el aparato cerca de fuentes de calor, sustancias inflamables, superficies mojadas donde pueda caer al agua, ni permita que entre en contacto con agua u otros líquidos. No lo utilice en el exterior.
- No utilice el aparato para aspirar líquidos, cerillas encendidas, colillas, ceniza caliente ni sobre superficies mojadas.
- No lo utilice en suelos de hormigón, asfalto u otras superficies rugosas.
- Deje de utilizar el aparato si percibe un sonido anormal o una temperatura más alta de lo normal.
- Mantenga la salida del aire libre de obstáculos para evitar la pérdida de potencia de succión.
- Revise el tubo de aspiración regularmente para asegurar que no esté obstruido.
- Tenga especial cuidado al utilizar el aparato cerca de escaleras.
- No bloquee las aperturas del aparato ni obstruya el flujo de aire. Mantenga las aberturas libres de objetos, y no las tapone con ropa o los dedos.
- Para desconectar el aparato tire del enchufe, no tire del cable.
- No sumerja el cable, el enchufe o cualquier otra parte del aparato en agua o cualquier otro líquido, ni exponga las conexiones eléctricas al agua. Asegúrese de que tiene las manos completamente secas antes de tocar el enchufe o encender el aparato.

## **Instrucciones de la batería**

- **ADVERTENCIA:** Para la recarga de la batería, utilizar solo la unidad de alimentación suministrada con el aparato, con referencia CZH013265050EUWH.
- No permita que los niños sustituyan baterías sin la supervisión de un adulto.
- No desmonte, abra o destruya las baterías secundarias.
- Mantenga las baterías fuera del alcance de los niños. Mantenga especialmente las baterías pequeñas fuera del alcance de los niños. En caso de ingestión de una batería, debe buscar rápidamente asistencia médica.
- No exponga las pilas o baterías al calor o al fuego. Evite el almacenamiento a la luz directa del sol.
- No cortocircuite la batería. No almacene las pilas o baterías de forma desordenada en una caja o cajón donde puedan cortocircuitarse entre sí o ser cortocircuitadas por otros objetos metálicos.
- No someta las baterías a golpes mecánicos.
- Tanto las baterías como las pilas pueden presentar fugas en condiciones extremas. En caso de fuga de una célula, no permita que el líquido entre en contacto con la piel o los ojos. Si el líquido entra en contacto con la piel, lávese inmediatamente con agua y jabón. Si el líquido entra en contacto con los ojos, láveselos de forma inmediata con abundante agua limpia por un mínimo de 10 minutos y busque asistencia médica. Utilice guantes para manejar la batería y deséchela inmediatamente de acuerdo con la normativa local.
- No utilice ningún otro cargador que no sea el suministrado específicamente para su uso con este aparato.
- Observe las marcas de positivo (+) y negativo (-) en la batería y el equipo y asegúrese de su correcta colocación.

- No utilice ninguna batería que no esté diseñada para su uso con este aparato.
- No mezcle pilas de diferente fabricación, capacidad, tamaño o tipo dentro del aparato.
- El uso de la batería por parte de los niños debe ser supervisado.
- Acuda inmediatamente a un médico en caso de ingestión de una pila o batería.
- Utilice siempre la batería recomendada para este aparato.
- Mantenga las pilas y baterías limpias y secas.
- Limpie los terminales de las baterías con un paño limpio y seco si se ensucian.
- Las baterías secundarias deben cargarse antes de su uso. Utilice siempre el cargador indicado y consulte estas instrucciones.
- No deje una batería en carga prolongada cuando no esté en uso.
- Después de largos períodos de almacenamiento, puede ser necesario cargar y descargar las baterías varias veces para obtener el máximo rendimiento.
- Conserve este manual de instrucciones para futuras consultas.
- Utilice la batería solo para el fin previsto, es decir, para ser utilizada con este aparato.
- Siempre que sea posible, retire la batería del aparato cuando no esté en uso.
- Elimine la batería correctamente.
- Las baterías no recargables no deben ser recargadas.



## SAFETY INSTRUCTIONS

Before using the appliance, read the following instructions carefully. Keep this instruction manual for future reference or new users.

- This appliance can be used by children aged 8 years and above and persons with reduced physical, sensory, or mental capabilities or lack of experience and knowledge if they have been given supervision or instruction concerning use of the appliance in a safe way and understand the hazards involved. Children must not play with the appliance. Cleaning and user maintenance should not be carried out by unsupervised children.
- This appliance is designed for domestic use only and is not intended for bars, restaurants, farmhouses, hotels, motels, and offices.
- Inspect the power cable regularly for visible damage, especially the cable, plug, and charger casing. Should the cable be damaged or the appliance not work properly, it must be repaired by the official Cecotec Technical Support Service to avoid any danger.
- The appliance must be powered at a low safety voltage as stated on the marking.
- Do not try to repair the appliance by yourself. Contact the official Cecotec Technical Support Service for advice.
- **WARNING:** the appliance has rotating parts which may pose a risk of entrapment. Exercise extreme caution.
- Ensure that the mains voltage matches the voltage specified on the appliance marking and that the mains plug is earthed.
- Do not use the appliance if it has been dropped or if there are any visible signs of damage.
- Do not use any accessory that has not been recommended

by Cecotec, as they might cause injuries or damage.

- Do not place the appliance close to heat sources, flammable substances, or wet surfaces where it could fall, nor allow it to come into contact with water or other liquids. Do not use outdoors.
- Do not use the appliance to vacuum liquids, lit matches, cigarette ends, hot ash, or on wet surfaces.
- Do not use on concrete, tarmac, or other rough surfaces.
- Stop using the appliance if you notice an abnormal sound or sense a temperature higher than usual.
- Keep the air outlet unblocked to avoid losing suction power.
- Check the suction tube from time to time to make sure it is not blocked.
- Take special care when using the appliance near stairs.
- Do not block the appliance openings or airflow. Keep openings free of any objects, and do not block them with clothes or your fingers.
- Do not pull on the cable to disconnect the appliance. Pull from the plug.
- Do not immerse the cable, plug, or any other part of the appliance in water or any other liquid or expose electrical connections to water. Make sure your hands are dry before handling the plug or switching on the appliance.

### **Battery instructions**

- **WARNING:** to recharge the battery, use only the supply unit provided with the appliance, with reference CZH013265050EUWH.
- Do not allow children to replace batteries without adult supervision.
- Do not disassemble, open, or break secondary batteries.
- Keep the batteries out of the reach of children. Pay particular attention to small batteries. In case of battery ingestion, please seek medical attention immediately.

- Do not expose batteries to heat or fire. Avoid storage in direct sunlight.
- Do not short-circuit the battery. Do not store batteries in an untidy manner, in a box, or drawer where they can short-circuit each other or be short-circuited by other metal objects.
- Do not subject batteries to mechanical shock.
- Both batteries and cells can leak under extreme conditions. In the event of a battery leak, keep your skin and eyes away from the liquid. If the liquid gets into contact with skin, wash immediately with soap and water. If the liquid gets into the eyes, wash them immediately with clean water for a minimum of 10 minutes and seek medical attention. Wear gloves to handle the battery and dispose of it immediately in accordance with local regulations.
- Do not use any charger other than the one supplied specifically for this appliance.
- Observe the positive (+) and negative (-) markings on the battery and equipment and make sure the former is inserted accordingly.
- Do not use any battery that is not designed for this appliance.
- Do not use the appliance if powered with batteries that differ in capacity, size, or type.
- Children must be supervised if they handle the battery.
- In case of battery ingestion, please seek medical attention immediately.
- Always use the battery recommended for this appliance.
- Keep batteries and cells clean and dry.
- Wipe the battery terminals with a clean, dry cloth if they become dirty.
- Secondary batteries must be charged before use. Always use the specified charger and refer to these instructions.

- Do not leave the battery on prolonged charge when not in use.
- After long periods of storage, it may be necessary to charge and discharge the batteries several times to obtain maximum performance.
- Keep this instruction manual for future reference.
- Use the battery only for its intended purpose, i.e., for use with this appliance.
- Remove the battery from the appliance when not in use whenever possible.
- Dispose of the battery properly.
- Non-rechargeable batteries should not be recharged.

## INSTRUCTIONS DE SÉCURITÉ

Veuillez lire les instructions suivantes avec attention avant d'utiliser l'appareil. Gardez bien ce manuel pour de futures références ou pour tout nouvel utilisateur.

- Cet appareil peut être utilisé par des enfants de 8 ans et plus et par des personnes aux capacités physiques, mentales ou sensorielles réduites, ou sans expérience ni connaissances s'ils sont surveillés et/ou ont reçu les informations nécessaires à l'utilisation correcte de l'appareil et qu'ils ont bien compris les risques qu'il implique. Empêchez les enfants de jouer avec le produit. Le nettoyage et l'entretien du produit ne peuvent pas être menés à terme par les enfants.
- Cet appareil est conçu pour un usage domestique uniquement et ne doit pas être utilisé dans les bars, restaurants, fermes, hôtels, motels et bureaux.
- Examinez régulièrement le câble d'alimentation pour détecter tout dommage visible, en particulier le câble, la fiche

et le boîtier du chargeur. Si le câble présente des dommages ou si l'appareil ne fonctionne pas correctement, il doit être réparé par le Service d'Assistance Technique officiel de Cecotec pour éviter tout type de danger.

- Cet appareil doit être alimenté à une très basse tension de sécurité indiquée sur le produit.
- N'essayez pas de réparer l'appareil vous-même. Veuillez contacter le Service Après-Vente Officiel de Cecotec pour tout doute ou renseignement.
- **AVERTISSEMENT** : cet appareil possède des pièces rotatives qui peuvent présenter un risque de coincement. Faites bien attention.
- Assurez-vous que le voltage du réseau coïncide avec le voltage spécifié sur le marquage de l'appareil et que la prise possède une connexion à terre.
- N'utilisez pas l'appareil s'il est tombé ou s'il présente des dommages.
- N'utilisez aucun accessoire qui ne soit pas recommandé par Cecotec, cela pourrait endommager le produit.
- Ne placez pas l'appareil près de sources de chaleur, substances inflammables, surfaces mouillées où des gouttes d'eau pourraient tomber et ne le laissez pas entrer en contact avec de l'eau ni avec aucun autre liquide. Ne l'utilisez pas en extérieur.
- N'utilisez pas l'appareil pour aspirer des liquides, des allumettes encore allumées, des mégots, ou de la cendre chaude. N'aspirez pas non plus sur des surfaces mouillées.
- Ne l'utilisez pas sur des sols en béton, en asphalte ni autres surfaces rugueuses.
- Arrêtez d'utiliser l'appareil si vous entendez un bruit bizarre lors de son utilisation ou que vous vous rendez compte que la température de l'appareil est plus élevée que d'habitude.

- Maintenez la sortie d'air dégagée de tous types d'obstacles afin d'éviter la perte de puissance d'aspiration.
- Veuillez examiner le tube d'aspiration de temps en temps pour vous assurer qu'il n'est pas bloqué.
- Faites bien attention lorsque vous utilisez l'appareil près d'un escalier.
- Ne bloquez pas les ouvertures de l'appareil et n'obstruez pas le flux d'air. Maintenez les ouvertures dégagées : sans objets et ne le recouvrez pas avec des vêtements ni avec les doigts.
- Tirez sur la fiche pour le débrancher ; ne tirez pas sur le câble.
- Ne submergez ni le câble, ni la fiche ni aucune autre partie de l'appareil dans de l'eau ni dans aucun autre liquide, ni n'exposez les connexions électriques à l'eau. Assurez-vous d'avoir les mains complètement sèches avant de toucher la fiche ou d'allumer l'appareil.

### **Instructions de la batterie**

- **AVERTISSEMENT** : pour charger la batterie, utilisez uniquement l'unité d'alimentation fournie avec l'appareil, avec référence CZH013265050EUWH.
- Ne laissez pas les enfants remplacer les batteries sans la surveillance d'un adulte.
- Ne démontez pas, n'ouvrez pas ou ne détruisez pas les batteries secondaires.
- Maintenez les batteries hors de portée des enfants. Maintenez surtout les petites batteries hors de portée des enfants. En cas d'ingestion d'une batterie, il est nécessaire de consulter votre médecin.
- N'exposez pas les piles ou les batteries à la chaleur ou au feu. Évitez de la stocker à la lumière directe du soleil.
- Ne court-circuitez pas la batterie. Ne stockez pas les piles

de manière désordonnée dans une boîte ou un tiroir où elles peuvent se court-circuiter entre elles ou être court-circuitées par d'autres objets métalliques.

- N'exposez pas les piles à des chocs mécaniques.
- La batterie et les piles peuvent présenter des fuites dans des conditions extrêmes. En cas de fuite d'une cellule, ne laissez pas le liquide entrer en contact avec la peau ou les yeux. Si le liquide entre en contact avec la peau, lavez-la immédiatement avec de l'eau et du savon. Si le liquide entre en contact avec les yeux, lavez-les immédiatement avec de l'eau propre en abondance pendant 10 minutes minimum puis consultez votre médecin. Utilisez des gants pour manipuler la batterie et jetez-la immédiatement selon les normes locales.
- N'utilisez pas d'autres chargeurs qui ne sont pas spécifiquement fournis pour cet appareil.
- Faites attention aux marques positive (+) et négative (-) de la batterie et de l'appareil et assurez une utilisation correcte.
- N'utilisez pas des batteries qui ne sont pas conçues pour être utilisées avec cet appareil.
- N'utilisez pas des piles de fabrication, de capacité, de taille ou de type différents dans l'appareil.
- Les enfants doivent être surveillés lorsqu'ils manipulent la batterie.
- En cas d'ingestion d'une pile ou d'une batterie, consultez votre médecin immédiatement.
- Utilisez toujours la batterie recommandée pour cet appareil.
- Gardez les piles et les batteries propres et sèches.
- Nettoyez les bornes des batteries avec un chiffon propre et sec si elles sont sales.
- Les batteries secondaires doivent être chargées avant d'être utilisées. Utilisez toujours le chargeur spécifié et consultez ces instructions.

- Ne laissez pas une batterie en charge prolongée lorsqu'elle n'est pas utilisée.
- Après de longues périodes de stockage, il peut être nécessaire de charger et décharger les batteries plusieurs fois pour obtenir un rendement maximal.
- Conservez ce manuel d'instructions pour de futures références.
- N'utilisez la batterie que pour l'usage auquel elle est destinée, c'est-à-dire, pour être utilisée avec cet appareil.
- Dans la mesure du possible, retirez la batterie lorsque vous n'utilisez pas l'appareil.
- Éliminez la batterie correctement.
- Les batteries non rechargeables ne doivent pas être rechargées.

## **SICHERHEITSHINWEISE**

Lesen Sie die folgenden Anweisungen sorgfältig durch, bevor Sie das Gerät benutzen. Bewahren Sie diese Bedienungsanleitung zum Nachschlagen oder für neue Benutzer auf.

- Dieses Gerät kann von Kindern ab 8 Jahren und darüber sowie von Personen mit verringerten physischen, sensorischen oder mentalen Fähigkeiten oder Mangel an Erfahrung und Wissen benutzt werden, wenn sie beaufsichtigt oder bezüglich des sicheren Gebrauchs des Geräts unterwiesen wurden und die daraus resultierenden Gefahren verstehen. Kinder dürfen nicht mit dem Gerät spielen. Die Reinigung und Wartung durch den Benutzer darf nicht von unbeaufsichtigten Kindern durchgeführt werden.
- Dieses Gerät ist nur für den Hausgebrauch bestimmt und darf nicht in Bars, Restaurants, Bauernhöfen, Hotels, Motels und Büros verwendet werden.



- Überprüfen Sie das Stromkabel regelmäßig auf sichtbare Schäden, insbesondere das Kabel, den Stecker und das Gehäuse des Ladegeräts. Wenn das Kabel beschädigt ist oder das Gerät nicht ordnungsgemäß funktioniert, muss es durch den offiziellen Technischen Kundendienst von Cecotec repariert werden, um jegliche Art von Gefahr zu vermeiden.
- Dieses Gerät muss mit der auf der Produktkennzeichnung angegebenen sehr niedrigen Sicherheitsspannung betrieben werden.
- Versuchen Sie niemals das Gerät selbst zu reparieren. Sollten Sie Information benötigen bzw. Zweifel beseitigen kontaktieren Sie den offiziellen technischen Kundendienst.
- **WARNUNG:** Dieses Gerät hat drehende Teile, die eine Einklemmgefahr darstellen können. Seien Sie äußerst vorsichtig.
- Vergewissern Sie sich, dass die Netzspannung mit der auf der Gerätekenzeichnung angegebenen Spannung übereinstimmt und dass die Steckdose geerdet ist.
- Verwenden Sie das Gerät nicht, wenn es heruntergefallen ist oder sichtbare Schäden aufweist.
- Verwenden Sie niemals Zubehörteile, die nicht von Cecotec empfohlen wurden, da sie Schäden verursachen könnten.
- Stellen Sie das Gerät nicht in der Nähe von Wärmequellen, entflammaren Substanzen, nassen Oberflächen, wo es ins Wasser fallen kann, und lassen Sie es nicht mit Wasser oder anderen Flüssigkeiten in Berührung kommen. Verwenden Sie das Gerät nicht im Freien.
- Verwenden Sie das Gerät nicht für Flüssigkeiten, brennenden Streichhölzern, Zigarettenstummeln, heißer Asche oder auf nassen Oberflächen aufzusaugen.
- Nicht auf Beton, Asphalt oder anderen rauen Oberflächen verwenden.

- Beenden Sie die Benutzung des Geräts, wenn Sie ein abnormales Geräusch oder eine höhere Temperatur als normal feststellen.
- Halten Sie den Luftauslass frei von Hindernissen, um einen Verlust der Saugkraft zu vermeiden.
- Überprüfen Sie regelmäßig, ob die Ansaugleitung nicht verstopft ist.
- Seien Sie besonders vorsichtig, wenn Sie es in der Nähe von Treppen benutzen.
- Blockieren Sie nicht die Öffnungen des Geräts und behindern Sie nicht den Luftstrom. Halten Sie die Öffnungen frei von Gegenständen und blockieren Sie sie nicht mit Kleidung oder Fingern.
- Um das Gerät vom Netz zu trennen, ziehen Sie am Stecker, nicht am Kabel.
- Tauchen Sie das Netzkabel, den Stecker oder jegliche nicht entfernbaren Teile des Geräts nicht ins Wasser oder andere Flüssigkeiten ein und lassen Sie die elektrischen Anschlüsse nicht mit Wasser in Berührung kommen. Stellen Sie sicher, dass Ihre Hände völlig trocken sind, bevor Sie die Steckdose berühren oder das Gerät einschalten.

### **Batterieanleitungen**

- **WARNUNG:** Verwenden Sie zum Aufladen der Batterie nur das mit dem Gerät gelieferte Netzteil, mit Referenz CZH013265050EUWH.
- Lassen Sie Kinder die Batterien nicht ohne Aufsicht von Erwachsenen austauschen.
- Sekundärbatterien dürfen nicht zerlegt, geöffnet oder zerstört werden.
- Bewahren Sie die Batterien außerhalb der Reichweite von Kindern auf. Bewahren Sie insbesondere kleine Batterien

außerhalb der Reichweite von Kindern auf. Wenn eine Batterie verschluckt wird, sollte umgehend ein Arzt aufgesucht werden.

- Setzen Sie die Batterien weder Hitze noch Feuer aus. Vermeiden Sie die Lagerung in direktem Sonnenlicht.
- Schließen Sie die Batterie nicht kurz. Bewahren Sie Akkus bzw. Batterien nicht ungeordnet in einer Kiste oder Schublade auf, wo sie sich gegenseitig kurzschließen oder durch andere Metallgegenstände kurzgeschlossen werden können.
- Setzen Sie die Batterien keinen mechanischen Stößen aus.
- Sowohl Batterien als auch Akkus können unter extremen Bedingungen auslaufen. Im Falle eines Zellenlecks darf die Flüssigkeit nicht mit Haut oder Augen in Berührung kommen. Wenn Flüssigkeit mit der Haut in Kontakt kommt, sofort mit Wasser und Seife waschen. Falls die Flüssigkeit in Kontakt mit den Augen kommt, waschen Sie sich die Augen während mindestens 10 Minuten und suchen Sie sich ärztliche Hilfe auf. Benutzen Sie Handschuhe, um die Batterie/ Akku zu hantieren und entsorgen Sie sie gemäß den örtlichen Vorschriften.
- Verwenden Sie kein anderes Ladegerät als das, das speziell für dieses Gerät geliefert wurde.
- Achten Sie auf die positiven(+) und negativen(-) Markierungen auf der Batterie und dem Gerät und vergewissern Sie sich, dass sie richtig positioniert sind.
- Verwenden Sie keine Batterien, die nicht für die Verwendung mit diesem Gerät vorgesehen sind.
- Mischen Sie keine Akkus unterschiedlicher Herstellung, Kapazität, Größe oder Typs im Gerät.
- Die Verwendung der Batterie durch Kinder sollte beaufsichtigt werden.

- Suchen Sie sofort einen Arzt auf, wenn eine Batterie verschluckt wurde.
- Verwenden Sie immer die empfohlene Batterie für dieses Gerät.
- Halten Sie Batterien und Zellen sauber und trocken.
- Wischen Sie die Batteriepole mit einem sauberen, trockenen Tuch ab, wenn sie verschmutzt sind.
- Sekundärbatterien müssen vor der Verwendung aufgeladen werden. Verwenden Sie immer das angegebene Ladegerät und beachten Sie diese Bedienungsanleitung.
- Lassen Sie die Batterie nicht über einen längeren Zeitraum geladen, wenn sie nicht benutzt wird.
- Nach längerer Lagerung müssen die Batterien unter Umständen mehrmals geladen und entladen werden, um die maximale Leistung zu erreichen.
- Bewahren Sie diese Bedienungsanleitung zum späteren Nachschlagen auf.
- Verwenden Sie die Batterie nur für den vorgesehenen Zweck, d.h. für die Verwendung mit diesem Gerät.
- Nehmen Sie die Batterie nach Möglichkeit aus dem Gerät, wenn es nicht benutzt wird.
- Entsorgen Sie die Batterie ordnungsgemäß.
- Nicht wiederaufladbare Batterien dürfen nicht wieder aufgeladen werden.

## ISTRUZIONI DI SICUREZZA

Prima di utilizzare l'apparecchio, leggere attentamente le seguenti istruzioni originali. Conservare questo manuale per consultazioni future o nuovi utenti.

- Questo apparecchio può essere usato da bambini a partire da 8 anni e da persone con ridotte capacità fisiche, sensoriali o mentali o con mancanza di esperienza e conoscenza, a condizione che siano supervisionati o istruiti sull'uso dell'apparecchio in modo sicuro e che comprendano i pericoli connessi. I bambini non devono giocare con l'apparecchio. La pulizia e la manutenzione non devono essere effettuate da bambini senza supervisione.
- Questo apparecchio è stato progettato solo per uso domestico e non può essere utilizzato in bar, ristoranti, aziende agricole, alberghi, motel e uffici.
- Controllare regolarmente che il cavo di alimentazione non presenti danni visibili, in particolare il cavo, la spina e l'involucro del caricabatterie. Se il cavo è danneggiato o l'apparecchio non funziona correttamente, deve essere riparato dal Servizio di Assistenza Tecnica ufficiale di Cecotec per evitare pericoli.
- Questo apparecchio deve essere alimentato a una tensione molto bassa come indicato sulla marcatura.
- Non cercare di riparare l'apparecchio per conto proprio. Per qualsiasi dubbio, contattare il Servizio di Assistenza Tecnica ufficiale di Cecotec.
- **ATTENZIONE:** l'apparecchio si compone di parti rotanti che possono impigliarsi. Usare la massima cautela.
- Verificare che la tensione di rete coincida con quella specificata sulla targhetta dell'apparecchio e che la presa elettrica sia dotata di messa a terra.

- Non utilizzare l'apparecchio se è caduto o se presenta danni visibili.
- Non utilizzare nessun accessorio non suggerito da Cecotec per evitare danni all'apparecchio.
- Non collocare l'apparecchio vicino a fonti di calore, sostanze infiammabili o superfici bagnate da cui possa cadere in acqua, né permettere che entri a contatto con acqua o altri liquidi. Non usare all'aperto.
- Non usare l'apparecchio per aspirare liquidi, fiammiferi accesi, mozziconi di sigaretta, cenere calda o su superfici bagnate.
- Non usare su cemento, asfalto o altre superfici ruvide.
- Smettere di usare l'apparecchio se si nota un suono anomalo o una temperatura più alta del normale.
- Mantenere l'uscita dell'aria libera da ostacoli per evitare la perdita di potenza di aspirazione.
- Controllare regolarmente il tubo di aspirazione per assicurarsi che non sia intasato.
- Fare particolare attenzione mentre si usa l'apparecchio vicino a scale.
- Non bloccare le aperture dell'apparecchio od ostruire il flusso d'aria. Tenere le aperture libere da oggetti e non bloccarle con vestiti o dita.
- Per scollegare l'apparecchio, tirare la spina, non tirare il cavo.
- Non sommergere il cavo, la spina o qualsiasi altra parte dell'apparecchio in acqua o all'interno di qualsiasi altro liquido, né esporre i componenti elettrici all'acqua. Verificare di avere le mani completamente asciutte prima di toccare la presa o accendere l'apparecchio.

### **Istruzioni relative alla batteria**

- **ATTENZIONE:** per ricaricare la batteria, utilizzare solo

l'alimentatore fornito con l'apparecchio con codice CZH013265050EUWH.

- Non permettere ai bambini di sostituire le batterie senza la supervisione di un adulto.
- Non smontare, aprire o danneggiare le batterie secondarie.
- Tenere le batterie fuori dalla portata dei bambini. Fare particolarmente attenzione con batterie di piccole dimensioni. In caso di ingestione di una batteria, richiedere immediatamente assistenza medica.
- Non esporre le batterie al calore o al fuoco. Evitare di lasciarle al sole.
- Non cortocircuitare la batteria. Non conservare le batterie in modo disordinato, in una scatola o in un cassetto dove possano cortocircuitarsi tra loro o essere cortocircuitate da altri oggetti metallici.
- Non sottoporre le batterie a urti meccanici.
- Sia le batterie che le pile possono perdere in condizioni estreme. In caso di perdita di una pila, evitare che il liquido entri in contatto con la pelle o gli occhi. Se il liquido entra in contatto con la pelle, lavare immediatamente con acqua e sapone. Se il liquido entra in contatto con gli occhi, sciacquare immediatamente gli occhi con abbondante acqua pulita per almeno 10 minuti e consultare un medico. Indossare i guanti quando si maneggia la batteria e smaltirla immediatamente in conformità con le normative locali.
- Non utilizzare un caricabatterie diverso da quello fornito per l'uso con questo apparecchio.
- Prestare attenzione ai segnali di positivo (+) e negativo (-) sulla batteria e l'apparecchio per posizionare correttamente la batteria.
- Si sconsiglia l'uso di batterie incompatibili con questo apparecchio.

- Non usare l'apparecchio con batterie di fabbricazione, capacità, dimensioni o tipo diversi.
- L'uso della batteria da parte di bambini è consentito solo sotto stretta supervisione.
- In caso di ingestione di una batteria, consultare immediatamente un medico.
- Utilizzare sempre la batteria consigliata per questo apparecchio.
- Mantenere pile e batterie pulite e asciutte.
- Pulire i terminali della batteria con un panno pulito e asciutto se si sporcano.
- Le batterie secondarie devono essere caricate prima dell'uso. Utilizzare sempre il caricabatterie fornito e fare riferimento a queste istruzioni.
- Non lasciare la batteria in carica per un periodo prolungato quando non è in uso.
- Dopo lunghi periodi di conservazione, potrebbe essere necessario caricare e scaricare le batterie più volte per ottenere le massime prestazioni.
- Conservare questo manuale di istruzioni per future consultazioni.
- Utilizzare la batteria solo con questo apparecchio.
- Se possibile, rimuovere la batteria dall'apparecchio quando non viene utilizzato.
- Disporre della batteria in modo appropriato.
- Le batterie non ricaricabili non devono essere ricaricate.



## INSTRUÇÕES DE SEGURANÇA

Leia atentamente as seguintes instruções antes de utilizar o aparelho. Guarde este manual para referências futuras ou novos utilizadores.

- Este aparelho pode ser utilizado por crianças a partir dos 8 anos de idade e por pessoas com capacidades físicas, sensoriais ou mentais reduzidas ou com falta de experiência e conhecimentos, se lhes tiver sido dada supervisão ou instruções relativas à utilização do aparelho de uma forma segura e compreendem os perigos envolvidos. Não permita que as crianças brinquem com o aparelho. A limpeza e manutenção do aparelho não devem ser efetuadas por crianças sem supervisão.
- Este aparelho foi desenhado apenas para uso doméstico e não para uso em cafés, restaurantes, quintas, hotéis, motéis e escritórios.
- Inspeccione regularmente o cabo de alimentação para detetar danos visíveis, especialmente o cabo, a ficha e a caixa do carregador. Se o cabo apresentar danos ou não funcionar devidamente, deve ser reparado pelo Serviço de Assistência Técnica Oficial da Cecotec para evitar qualquer tipo de perigo.
- Este aparelho deve ser alimentado com a tensão de segurança muito baixa indicada na marcação do produto.
- Não tente reparar o aparelho por conta própria. Por favor, contacte o Serviço de Assistência Técnica da Cecotec se tiver alguma dúvida.
- AVISO: o seu aparelho tem peças rotativas que podem implicar um risco de aprisionamento. Exerça extrema cautela.
- Certifique-se de que a tensão da rede corresponde à tensão

especificada na marcação do aparelho e que a ficha está ligada à terra.

- Não utilize o produto se tiver caído ou se mostra algum dano visível.
- Não utilize nenhum acessório que não tenha sido recomendado pela Cecotec, já que poderá causar danos.
- Não utilize o produto perto de fontes de calor, substâncias inflamáveis ou superfícies molhadas, nem permita que entre em contacto com água ou outros líquidos. Não o utilize em exteriores.
- Não utilize o produto para aspirar líquidos, fósforo iluminados, beatas de cigarro ou cinzas quentes, nem superfícies molhadas.
- Não utilize em superfícies de betão, asfalto ou outras superfícies rugosas.
- Pare de usar o aparelho se ouvir um som anormal ou uma temperatura superior à normal.
- Mantenha a saída de ar livre de obstáculos para evitar a perda do poder de sucção.
- Verifique regularmente o tubo de sucção para assegurar-se de que não está entupido.
- Tenha especial cuidado ao usar perto das escadas.
- Não bloqueie as aberturas do aparelho nem obstrua o fluxo de ar. Mantenha as aberturas livres de objetos, e não os cubra com roupa ou dedos.
- Para desligar o aparelho, puxar a ficha, não o cabo.
- Não submerja o cabo, a ficha ou qualquer outra parte elétrica do aparelho na água ou qualquer outro líquido nem exponha as conexões elétricas à água. Certifique-se de ter as mãos completamente secas antes de tocar na tomada ou ligar o aparelho.

## Instruções da bateria

- ADVERTÊNCIA: para recarregar a bateria, utilize apenas a unidade de alimentação fornecida com o aparelho, referência CZH013265050EUWH.
- Não permita que as crianças substituam pilhas sem a supervisão de adultos.
- Não desmonte, abra ou destrua as baterias secundárias.
- Mantenha as pilhas fora do alcance das crianças. Mantenha especialmente as baterias pequenas fora do alcance das crianças. Em caso de ingestão de uma bateria, consulte imediatamente um médico.
- Não exponha as pilhas ou as baterias ao calor ou ao fogo. Evite o armazenamento à luz solar direta.
- Não curto-circuite a bateria. Não guarde as pilhas ou baterias de forma desarrumada numa caixa ou gaveta onde possam entrar em curto-circuito ou ser curto-circuitadas por outros objetos metálicos.
- Não submeta as baterias a choques mecânicos.
- Tanto as baterias como as pilhas podem apresentar fugas em condições extremas. No caso de uma fuga de bateria, não permita que o líquido entre em contacto com a pele ou os olhos. Se o líquido entrar em contacto com a pele, lave-se imediatamente com água e sabão. Se o líquido entrar em contacto com os olhos, lave imediatamente os olhos com água limpa em abundância durante pelo menos 10 minutos e procure assistência médica. Utilize luvas para manipular a bateria e deite-a fora imediatamente de acordo com a normativa local.
- Não utilize outro carregador que não seja o fornecido especificamente para utilização com este aparelho.
- Observe as marcações positivas (+) e negativas (-) na bateria e no equipamento e assegure-se de que estão corretamente posicionados.

- Não utilize nenhuma bateria que não tenha sido concebida para utilização com o aparelho.
- Não use pilhas de fabrico, capacidade, tamanho ou tipo diferentes dentro do aparelho.
- A utilização da bateria pelas crianças deve ser supervisionada.
- Em caso de ingestão de uma bateria, consulte imediatamente um médico.
- Utilize sempre a bateria recomendada para este aparelho.
- Mantenha as pilhas e bateria limpas e secas.
- Limpe os terminais da bateria com um pano limpo e seco se ficarem sujos.
- As baterias secundárias devem ser carregadas antes de serem utilizadas. Utilize sempre o carregador especificado e consulte as presentes instruções.
- Não deixe uma bateria em carregamento prolongado quando não estiver a ser utilizada.
- Após longos períodos de armazenamento, pode ser necessário carregar e descarregar as baterias várias vezes para obter o máximo desempenho.
- Conserve este manual de instruções para futuras consultas.
- Utilize a bateria apenas para o fim a que se destina, ou seja, para utilização com este aparelho.
- Sempre que possível, remova a bateria quando não estiver a ser utilizada.
- Elimine corretamente a bateria.
- As baterias não recarregáveis não devem ser carregadas.

## VEILIGHEIDSVOORSCHRIFTEN

Lees de volgende oorspronkelijke instructies zorgvuldig door voordat u het apparaat in gebruik neemt. Bewaar deze handleiding voor toekomstig(e) gebruik of gebruikers.

- Dit apparaat kan worden gebruikt door kinderen vanaf 8 jaar en personen met verminderde lichamelijke, zintuiglijke of geestelijke vermogens of met gebrek aan ervaring en kennis, indien zij onder toezicht staan of instructies hebben gekregen over het veilig gebruik van het apparaat en de gevaren ervan begrijpen. Kinderen mogen niet met het apparaat spelen. Reiniging en onderhoud door de gebruiker mogen niet zonder toezicht door kinderen worden uitgevoerd.
- Dit apparaat is uitsluitend bestemd voor huishoudelijk gebruik en is niet bestemd voor gebruik in bars, restaurants, boerderijen, hotels, motels en kantoren.
- Controleer het netsnoer regelmatig op zichtbare beschadigingen, vooral het snoer, de stekker en de behuizing van de lader. Als de kabel beschadigd is of het product niet goed werkt, moet het gerepareerd worden door het officiële Cecotec Service Centre om gevaar te voorkomen.
- Het apparaat moet worden gevoed met de zeer lage veiligheidsspanning die op de productmarkering staat vermeld.
- Probeer niet zelf het apparaat te repareren. Neem contact op met de officiële Technische Ondersteuningsservice van Cecotec als u een probleem ondervindt met het product.
- **WAARSCHUWING:** dit toestel heeft draaiende onderdelen die een risico van beknelling met zich mee kunnen brengen. Wees uiterst voorzichtig.
- Controleer of de netspanning overeenkomt met de op het apparaat aangegeven spanning en of de netstekker geaard is.

- Gebruik het toestel niet als het gevallen is of als het zichtbare schade vertoont.
- Gebruik alleen door Cecotec aanbevolen accessoires, andere accessoires zouden schade kunnen veroorzaken.
- Plaats het toestel niet in de buurt van warmtebronnen, ontvlambare stoffen, natte oppervlakken waar het in het water kan vallen, en laat het niet in contact komen met water of andere vloeistoffen. Gebruik het product niet buitenshuis.
- Gebruik het apparaat niet om vloeistoffen, aangestoken lucifers, hete sigarettenpeuken of smeulende as op te zuigen. Gebruik het apparaat niet op natte oppervlakken.
- Gebruik het apparaat niet op betonvloeren, asfalt of andere ruwe oppervlakken.
- Stop met het gebruik van het apparaat als u een abnormaal geluid of een hoger dan normale temperatuur opmerkt.
- Houd de luchtuitlaat vrij van obstakels om verlies van zuigkracht te voorkomen.
- Controleer de zuigslang af en toe om er zeker van te zijn dat deze niet geblokkeerd is.
- Wees zeer voorzichtig als u het apparaat gebruikt op trappen.
- Zorg ervoor dat de openingen van het apparaat en de luchtstroom niet geblokkeerd raken. Houd de openingen vrij van objecten en bedek ze niet met kleding of uw vingers.
- Om het apparaat los te koppelen, trekt u aan de stekker, niet aan het snoer.
- Dompel de voedingskabel, de stekker of andere onderdelen van het toestel niet onder in water of andere vloeistoffen. Stel de elektrische verbindingen niet bloot aan water. Zorg dat uw handen volledig droog zijn voordat u de stekker aanraakt of het toestel inschakelt.

## **Instructies voor de accu**

- **WAARSCHUWING:** Gebruik voor het opladen van de batterij uitsluitend de bij het apparaat geleverde voedingseenheid, referentie CZH013265050EUWH.
- Laat kinderen geen batterijen vervangen zonder toezicht van een volwassene.
- Demonteer, open of vernietig geen secundaire batterijen.
- Houd batterijen buiten het bereik van kinderen. Houd vooral kleine batterijen buiten het bereik van kinderen. Als een batterij wordt ingeslikt, moet onmiddellijk medische hulp worden ingeroepen.
- Stel batterijen niet bloot aan hitte of vuur. Vermijd opslag in direct zonlicht.
- Sluit de batterij niet kort. Bewaar batterijen niet op een slordige manier in een doos of lade waar ze elkaar kunnen kortsluiten of kortgesloten kunnen worden door andere metalen voorwerpen.
- Stel batterijen niet bloot aan mechanische schokken.
- Zowel batterijen als accu's kunnen onder extreme omstandigheden lekken. In geval van een cel lekkage, mag de vloeistof niet in contact komen met de huid of de ogen. Indien de vloeistof van een accu in contact komt met uw huid, spoel dan uw huid onmiddellijk met water en zeep. Als de vloeistof in contact komt met uw ogen, spoel dan onmiddellijk uw ogen grondig met schoon water voor minstens 10 minuten en zoek medische hulp. Gebruik handschoenen om de batterij vast te pakken en gooi hem onmiddellijk weg in overeenkomst met de lokale wetgeving.
- Gebruik geen andere lader dan de lader die speciaal voor gebruik met dit apparaat is geleverd.
- Let op de positieve (+) en negatieve (-) markeringen op de batterij en de apparatuur en zorg ervoor dat deze correct zijn geplaatst.

- Gebruik geen batterijen die niet voor dit apparaat zijn ontworpen.
- Meng geen batterijen van verschillende fabricage, capaciteit, grootte of type in het apparaat.
- Het gebruik van de batterij door kinderen moet onder toezicht staan.
- Raadpleeg onmiddellijk een arts als een batterij wordt ingeslikt.
- Gebruik altijd de aanbevolen batterij voor dit apparaat.
- Houd batterijen en cellen schoon en droog.
- Veeg de accupolen af met een schone, droge doek als ze vuil zijn geworden.
- Secundaire batterijen moeten voor gebruik worden opgeladen. Gebruik altijd de gespecificeerde lader en raadpleeg deze instructies.
- Laat een batterij niet langdurig opladen wanneer deze niet wordt gebruikt.
- Na een lange opslagperiode kan het nodig zijn de batterijen verschillende keren op te laden en te ontladen om maximale prestaties te verkrijgen.
- Bewaar deze handleiding voor toekomstig gebruik.
- Gebruik de batterij alleen voor het beoogde doel, d.w.z. voor gebruik met dit apparaat.
- Verwijder indien mogelijk de batterij uit het apparaat wanneer het niet in gebruik is.
- Gooi de batterij op de juiste manier weg.
- Niet-oplaadbare accu's mogen niet worden opgeladen.



## INSTRUKCJE BEZPIECZEŃSTWA

Prosimy o uważne przeczytanie poniższych instrukcji przed użyciem urządzenia. Zachowaj tę instrukcję do wykorzystania w przyszłości lub dla nowych użytkowników.

- To urządzenie może być używane przez dzieci w wieku 8 lat i starsze oraz przez osoby o ograniczonych zdolnościach fizycznych, sensorycznych lub umysłowych lub bez doświadczenia i wiedzy, pod warunkiem, że są one pod odpowiednim nadzorem lub zostały poinstruowane w zakresie bezpiecznego korzystania z urządzenia. i rozumieją związane z tym niebezpieczeństwa. Dzieci nie mogą bawić się urządzeniem. Dzieci bez nadzoru nie mogą czyścić i konserwować urządzenia, które ma wykonywać użytkownik.
- To urządzenie przeznaczone jest wyłącznie do użytku domowego i nie nadaje się do użytku w barach, restauracjach, gospodarstwach rolnych, hotelach, motelach i biurach.
- Regularnie sprawdzaj przewód zasilający pod kątem widocznych uszkodzeń, zwłaszcza przewód, wtyczkę i obudowę ładowarki. Jeśli kabel jest uszkodzony lub urządzenie nie działa prawidłowo, musi zostać naprawione przez oficjalny Serwis Techniczny Cecotec, aby uniknąć wszelkiego rodzaju niebezpieczeństw.
- To urządzenie musi być zasilane bardzo niskim napięciem bezpiecznym określonym w oznakowaniu produktu.
- Nie próbuj samodzielnie naprawiać urządzenia. W razie jakichkolwiek pytań skontaktuj się z oficjalną pomocą techniczną Cecotec.
- **OSTRZEŻENIE:** To urządzenie posiada obracające się części, które mogą stwarzać ryzyko uwięzienia. Ekstremalne środki ostrożności.
- Upewnij się, że napięcie sieciowe jest zgodne z napięciem

podanym na oznaczeniu urządzenia i że wtyczka jest uziemiona.

- Nie używaj urządzenia, jeśli zostało upuszczone lub wykazuje widoczne uszkodzenia.
- Nie należy używać akcesoriów, które nie są zalecane przez Cecotec, ponieważ mogą spowodować uszkodzenie.
- Nie umieszczaj urządzenia w pobliżu źródeł ciepła, substancji łatwopalnych, mokrych powierzchni, gdzie może wpaść do wody lub dopuścić do kontaktu z wodą lub innymi płynami. Nie używaj go na zewnątrz.
- Nie używaj urządzenia do odkurzania płynów, zapalonych zapatek, niedopałków papierosów, gorącego popiołu lub mokrych powierzchni.
- Nie stosować na betonie, asfalcie lub innych szorstkich powierzchniach.
- Przestań korzystać z urządzenia, jeśli zauważysz nienormalny dźwięk lub wyższą niż normalna temperaturę.
- Wylot powietrza powinien być wolny od przeszkód, aby zapobiec utracie mocy ssania.
- Regularnie sprawdzaj rurę ssącą, aby upewnić się, że nie jest zatkana.
- Zachowaj szczególną ostrożność podczas korzystania z urządzenia w pobliżu schodów.
- Nie blokuj otworów urządzenia ani nie utrudniaj przepływu powietrza. Otwory należy chronić przed przedmiotami i nie zatykać ich ubraniami ani palcami.
- Aby odłączyć urządzenie, należy wyciągnąć wtyczkę, nie ciągnąć za kabel.
- Nie zanurzaj przewodu, wtyczki ani żadnej innej części urządzenia w wodzie lub innej cieczy ani nie wystawiaj połączeń elektrycznych na działanie wody. Przed dotknięciem wtyczki lub włączeniem urządzenia upewnij się, że Twoje ręce są całkowicie suche.

## Instrukcje dotyczące baterii

- OSTRZEŻENIE: Do ładowania akumulatora należy używać wyłącznie zasilacza dostarczonego z urządzeniem, nr katalogowy CZH013265050EUWH
- Nie pozwalaj dzieciom na wymianę baterii bez nadzoru osoby dorosłej.
- Nie demontuj, nie otwieraj ani nie niszczyć baterii wtórnych.
- Trzymaj baterie z dala od dzieci. W szczególności trzymaj małe baterie poza zasięgiem dzieci. W przypadku potknięcia baterii należy szybko zwrócić się o pomoc medyczną.
- Nie wystawiaj ogniwo ani baterii na działanie ciepła lub ognia. Unikaj przechowywania w bezpośrednim świetle słonecznym.
- Nie zwieraj baterii. Nie przechowuj ogniwo ani baterii przypadkowo w pudełku lub szufladzie, gdzie mogą się wzajemnie zwierać lub zostać zwarte przez inne metalowe przedmioty.
- Nie narażaj baterii na wstrząsy mechaniczne.
- Zarówno baterie, jak i ogniwa mogą przeciekać w ekstremalnych warunkach. W przypadku wycieku komórek nie dopuścić do kontaktu płynu ze skórą lub oczami. Jeśli ciecz wejdzie w kontakt ze skórą, natychmiast przemyj ją mydłem i wodą. Jeśli płyn dostanie się do oczu, należy je natychmiast przepłukać dużą ilością czystej wody przez co najmniej 10 minut i zasięgnąć porady lekarza. Załóż rękawice, aby móc dotknąć akumulatora i natychmiast pozbyć się go zgodnie z lokalnymi przepisami.
- Nie używaj innej ładowarki niż ta, która została dostarczona specjalnie do użytku z tym urządzeniem.
- Przestrzegaj oznaczeń dodatnich (+) i ujemnych (-) na akumulatorze i sprzęcie oraz zapewnić prawidłowe umieszczenie.

- Nie używaj baterii, która nie jest przeznaczona do użytku z tym urządzeniem.
- Nie mieszać wewnątrz urządzenia baterii o różnej produkcji, pojemności, rozmiarze lub typie.
- Korzystanie z baterii przez dzieci powinno być nadzorowane.
- W przypadku połamania baterii lub baterii należy natychmiast zwrócić się o pomoc lekarską.
- Zawsze używaj zalecanej baterii dla tego urządzenia.
- Utrzymuj ogniwa i baterie w czystości i suchości.
- Oczyszczyć styki akumulatora czystą, suchą szmatką, jeśli się zabrudzą.
- Baterie wtórne należy naładować przed użyciem. Zawsze używaj właściwej ładowarki i zapoznaj się z niniejszą instrukcją.
- Nie pozostawiaj długo ładowanej baterii, gdy nie jest używana.
- Po długim okresie przechowywania akumulatory mogą wymagać kilkukrotnego ładowania i rozładowywania, aby uzyskać maksymalną wydajność.
- Zachowaj tę instrukcję obsługi do wykorzystania w przyszłości.
- Używaj baterii tylko zgodnie z jej przeznaczeniem, tj. do użytku z tym urządzeniem.
- Jeśli to możliwe, wyjmij baterię z urządzenia, gdy nie jest używane.
- Zutyliczuj baterię w odpowiedni sposób.
- Nie należy ładować baterii jednorazowych.

## BEZPEČNOSTNÍ POKYNY

Před použitím spotřebiče si pečlivě přečtěte následující pokyny. Uchovejte tento návod pro budoucí použití nebo pro nové uživatele.

- Tento spotřebič mohou používat děti od 8 let a starší a osoby se sníženými fyzickými, smyslovými nebo duševními schopnostmi nebo s nedostatkem zkušeností a znalostí, pokud jsou pod dohledem nebo byly poučeny o bezpečném používání spotřebiče a rozumí souvisejícím nebezpečím. Děti si se spotřebičem nesmí hrát. Čištění a uživatelskou údržbu nesmí provádět děti bez dozoru.
- Tento spotřebič je určen pouze pro domácí použití a je vyloučen z použití v barech, restauracích, farmách, hotelech, motelech a kancelářích.
- Pravidelně kontrolujte napájecí kabel, zda není viditelně poškozen, zvláště pak kabel, zástrčku a pouzdro nabíječky. Pokud je kabel poškozen nebo zařízení nefunguje správně, musí být opraveno oficiální servisní službou Cecotec, aby se zabránilo jakémukoli nebezpečí.
- Toto zařízení musí být napájeno velmi nízkým bezpečnostním napětím uvedeným v označení produktu.
- Nepokoušejte se přístroj opravovat sami. V případě pochybností kontaktujte oficiální Asistenční technický servis Cecotec.
- **VAROVÁNÍ:** Tento spotřebič má rotující části, které mohou představovat riziko zachycení. Extrémní opatření.
- Toto zařízení musí být napájeno velmi nízkým bezpečnostním napětím uvedeným v označení produktu.
- Spotřebič nepoužívejte, pokud spadl nebo vykazuje viditelné poškození.
- Nepoužívejte žádné příslušenství, které nebylo doporučeno

výrobce, protože by mohlo způsobit škodu.

- Neumísťujte zařízení do blízkosti zdrojů tepla, hořlavých látek, mokrých povrchů, kde by mohlo spadnout do vody, a nedovolte, aby se dostalo do kontaktu s vodou nebo jinými kapalinami. Nepoužívejte venku.
- Nepoužívejte tento přístroj na vysávání tekutin, zapálených zápalek, nedopalků nebo horkého popela, ani mokrých povrchů.
- Nepoužívejte na vysávání betonových povrchů, asfaltu, nebo jiných drsných povrchů.
- Přestaňte spotřebič používat, pokud zaznamenáte abnormální zvuk nebo vyšší než normální teplotu.
- Udržujte výstup vzduchu bez překážek, aby nedošlo ke ztrátě sacího výkonu.
- Pravidelně kontrolujte sací trubici, abyste se ujistili, že není ucpaná.
- Při používání spotřebiče v blízkosti schodů věnujte zvláštní pozornost.
- Neblokujte otvory spotřebiče ani nebraňte proudění vzduchu. Udržujte otvory bez předmětů a nezakrývejte je oděvem nebo prsty.
- Pro odpojení spotřebiče vytáhněte zástrčku, netahejte za kabel.
- Neponořujte kabel, zástrčku ani žádnou jinou část spotřebiče do vody ani jiné kapaliny a nevystavujte elektrické přípojky vodě. Před dotykem zástrčky nebo zapnutím spotřebiče se ujistěte, že máte zcela suché ruce.

### **Pokyny pro použití baterie**

- **UPOZORNĚNÍ:** K dobíjení baterie používejte pouze napájecí jednotku dodanou s spotřebičem, označením CZH013265050EUWH
- Nedovolte dětem vyměňovat baterie bez dozoru dospělé osoby.

- Sekundární baterie nerozebírejte, neotevírejte ani neničte.
- Udržujte baterie mimo dosah dětí. Zejména malé baterie uchovávejte mimo dosah dětí. V případě spolknutí baterie byste měli rychle vyhledat lékařskou pomoc.
- Nevystavujte články ani baterie teplu nebo ohni. Vyhněte se skladování na přímém slunci.
- Nezkratujte baterii. Neskladujte články nebo baterie náhodně v krabici nebo zásuvce, kde by se mohly navzájem zkratovat nebo být zkratovány jinými kovovými předměty.
- Nevystavujte baterie mechanickým otřesům.
- Baterie i články mohou v extrémních podmínkách vytékat. V případě úniku článku nedovolte, aby se kapalina dostala do kontaktu s pokožkou nebo očima. Pokud se tato tekutina dostane do kontaktu s kůží, okamžitě ji omyjte velkým množstvím vody s mýdlem. Pokud se tato tekutina dostane do kontaktu s očima, okamžitě je vymyjte čistou vodou po dobu nejméně 10ti minut a okamžitě vyhledejte lékařskou pomoc. Pro manipulaci s baterií používejte rukavice a okamžitě ji vyhodte podle místních předpisů.
- Nepoužívejte jinou nabíječku než tu, která je speciálně dodaná pro použití s tímto zařízením.
- Sledujte kladné (+) a záporné (-) značky na baterii a zařízení a zajistěte správné umístění.
- Nepoužívejte žádnou baterii, která není určena pro použití s tímto zařízením.
- Uvnitř zařízení nemíchejte baterie různé výroby, kapacity, velikosti nebo typu.
- Používání baterií dětmi by mělo být pod dohledem.
- V případě spolknutí baterie nebo baterie okamžitě vyhledejte lékařskou pomoc.
- Vždy používejte doporučenou baterii pro toto zařízení.
- Články a baterie udržujte čisté a suché.

- Pokud se kontakty baterie zašpiní, očistěte je čistým suchým hadříkem.
- Sekundární baterie musí být před použitím nabity. Vždy používejte správnou nabíječku a řiďte se těmito pokyny.
- Nenechávejte baterii dlouho nabitou, když se nepoužívá.
- Po dlouhé době skladování může být nutné baterie několikrát nabít a vybit, aby se dosáhlo maximálního výkonu.
- Uschovejte si tento návod pro budoucí použití.
- Baterii používejte pouze k účelu, ke kterému je určena, tj. k použití s tímto zařízením.
- Kdykoli je to možné, vyjměte baterii ze zařízení, když jej nepoužíváte.
- Baterii řádně zlikvidujte.
- Nenabíjecí baterie se nesmí dobíjet.



## 1. PIEZAS Y COMPONENTES

Fig. 1

1. Mango
2. Pestaña liberación depósito de suciedad
3. Depósito de suciedad
4. Botón apertura del depósito de suciedad
5. Botón liberación de tubo de aspiración
6. Tubo de aspiración
7. Botón de liberación de la base de succión
8. Cepillo motorizado con cepillo mixto
9. Pulsador de encendido /apagado
10. Batería
11. Indicador de batería
12. Selector de modos
13. Adaptador de corriente
14. Accesorio de esquinas
15. Accesorio 2 en 1
16. Soporte de pared

NOTA:

Los gráficos de este manual son representaciones esquemáticas y puede que no coincidan exactamente con los del producto.

## 2. ANTES DE USAR

- Este aspirador vertical presenta un embalaje diseñado para protegerlo durante su transporte. Saque el aspirador vertical de su caja y retire todo el material de embalaje. Puede guardar la caja original y otros elementos del embalaje en un lugar seguro para prevenir daños en el aspirador vertical si necesita transportarlo en el futuro. Si desea deshacerse del embalaje original, asegúrese de reciclar todos los elementos correctamente.
- Asegúrese de que todas las piezas y componentes están incluidos y en buen estado. Si faltara alguno o no estuviera en buen estado, contacte de forma inmediata con el Servicio de Atención Técnica oficial de Cecotec.
- Cargue completamente el aspirador antes de usarlo por primera vez.
- El tiempo de carga normal es de 5 horas aproximadamente. Cuando la batería esté totalmente cargada, desconéctelo.

### Contenido de la caja

- Aspirador Conga Rockstar 1500 Ray Free
- Accesorio 2 en 1
- Accesorios de esquinas
- Cepillo mixto
- Tubo de aspiración
- Soporte de pared
- Adaptador de corriente
- Manual de instrucciones

## 3. MONTAJE DEL PRODUCTO

### Montaje del tubo de aspiración y de la base de succión

Fig. 2

- Para instalar la base de succión en el tubo de aspiración, alinee ambas partes de manera que la pestaña de la base de succión y las guías del tubo coincida, e introduzca el tubo en la base hasta que quede encajado.
- Para desmontarlas, pulse el botón de liberación de la base de succión y tire del tubo de aspiración mientras sujeta la base firmemente.

### Aviso

Al montar estas dos piezas, asegúrese de que el mango y el cepillo están encarados en la misma dirección.

### Instalación del tubo, de la base de succión y del cuerpo principal

Fig. 3

Para completar la instalación del aspirador, una vez que la base de succión esté montada en el tubo de aspiración, mantenga el tubo en posición vertical e introdúzcalo en el cuerpo principal.

### Montaje de la batería

Fig. 4

- Introduzca la batería en la ranura situada en el cuerpo principal siguiendo las guías. Una vez introducida, escuchará un clic. Compruebe que está bien fijada en su posición.
- Para desmontar la batería, pulse el botón de extracción y retire la batería.

### Aviso

Retire la batería y guárdela en un lugar seguro y seco si no va a utilizar el aspirador en un periodo prolongado de tiempo.

## 4. FUNCIONAMIENTO

Puede utilizar este aspirador de dos formas distintas:

1. Aspirador de mano, acoplando directamente los accesorios al cuerpo principal.
2. Aspirador vertical, empleando el tubo de aspiración con los accesorios acoplados a este.

### **Cómo usar el aspirador**

Pulse el botón encendido/apagado para encender o apagar el aspirador.

Pulse repetidamente el selector de velocidad para seleccionar la velocidad de funcionamiento del aspirador: Eco y Turbo. El aspirador por defecto se enciende en modo Eco.

### **Accesorios**

Este aspirador incluye diferentes accesorios que permiten limpiar distintos tipos de superficies, objetos y suciedades. Algunos de ellos se utilizan como aspirador vertical y otros se usan preferiblemente como aspirador de mano.

### **Cepillo Mixto**

Instale este accesorio en el aspirador vertical. Este cepillo está diseñado para todo tipo de suelos.

### **Accesorio 2 en 1**

Este accesorio se utiliza con el aspirador de mano preferiblemente y permite limpiar muebles sin dañarlos

### **Accesorio de esquinas**

Este accesorio se utiliza con el aspirador de mano preferiblemente para acceder a la suciedad acumulada en los rincones.

### **Instalación del soporte de pared**

Fig. 5

- Coloque el soporte de pared sobre la pared y marque los puntos donde debe realizar los agujeros para fijar el soporte. Debe tener en cuenta la altura de fijación, es importante que la base de succión se apoye en el suelo para que el soporte de pared no soporte todo el peso del aspirador.
- Haga 3 agujeros en la pared (los marcados en el punto anterior) e introduzca en ellos tacos y tornillos.
- Asegúrese de que la base de carga está bien fijada a la pared y coloque el aspirador sobre el soporte, insertando los bornes de carga del aspirador sobre los bornes de carga del soporte (pestaña de plástico).
- Una vez que el soporte de pared esté instalado, conecte el adaptador de corriente al puerto de carga, y luego puede cargar el aspirador simplemente deslizándolo de arriba a abajo en

el soporte de pared.

### **Carga y pantalla**

- La batería puede cargarse en el soporte de pared estando conectada al cuerpo principal. Enchufe un extremo del adaptador a la corriente y conecte el otro extremo al soporte.
- Durante la carga, el indicador de la batería parpadeará. Cuando la carga se haya completado, el indicador de la batería permanecerá fijo
- También puede cargar la batería sin utilizar el soporte. La carga de la batería puede realizarse con la batería instalada en el aspirador o fuera de él. Enchufe el adaptador y conecte el otro extremo del cable a la batería, prestando atención al sentido en que se conecta. Una vez conectado correctamente, el indicador de batería parpadeará y cambiará a fijo una vez completada la carga.

## **5. LIMPIEZA Y MANTENIMIENTO**

- Apague y desconecte el aspirador de la toma de corriente y deje que se enfríe antes de limpiarlo.
- Utilice un paño suave y ligeramente humedecido para limpiar la superficie del producto.
- Nunca sumerja el aspirador en agua o en otros líquidos ni permita que entren en el aspirador.
- No utilice esponjas, polvos o productos de limpieza abrasivos para limpiar el producto.
- No deje el aspirador en un lugar en el que le dé la luz del sol.
- No deje el aspirador húmedo tras su limpieza.
- Tras haber utilizado el cepillo durante mucho tiempo, puede que las hebras se enreden con el pelo u otras partículas. Límpielo para que vuelva a funcionar correctamente.

### **Limpieza de filtros y depósito**

- Para evitar que el aspirador se sobrecaliente y pierda potencia de succión es imprescindible que limpie los filtros con frecuencia. Para aprovechar al máximo la potencia de succión, es recomendable que realice esta limpieza después de cada uso.
- La vida útil de los filtros dependerá del uso acumulado y del tipo de partículas que se aspiran regularmente. Es recomendable que sustituya los filtros cada 6 meses.
- Para retirar el filtro principal
- Pulse y desplace el botón de apertura del depósito de polvo.
- Una vez retirado el depósito de polvo podrá retirar el filtro de alta eficiencia.
- aspire y sacuda el filtro para eliminar todas las partículas y restos de polvo que puedan obstruirlos y dificulten la correcta circulación del aire. Recuerde no utilizar el aspirador sin el filtro correctamente colocados.
- Los filtros no se pueden lavar dentro de una lavadora ni secarse con un secador de pelo.
- No cepille el filtro de alta eficiencia.
- Para vaciar el depósito de polvo, pulse el botón de apertura de la tapa inferior del depósito de suciedad, una vez abierta la tapa se puede vaciar.

**Limpieza del cepillo mixto**

Fig. 6

- Mueva el botón de liberación del cepillo giratorio con el dedo y retire la tapa del mismo lado del cepillo.
- Retire uno de los extremos del cepillo de la forma que se muestra en la figura 6.
- Es importante retirar los residuos que puedan haber quedado depositados en los ejes giratorios del cepillo.
- Si decide lavar el cepillo debe dejar secar todas las piezas. Monte las piezas en orden inverso en el que se desmontó para poder usar el cepillo otra vez.

**Cómo retirar la batería**

Pulse el botón de liberación de la batería y retire la batería como se muestra en la figura 4. Guarde la batería en una bolsa de plástico y déjela en un lugar seco.

**Almacenaje del aspirador**

Retire la batería y guárdela en un lugar seguro y seco si no va a utilizar el robot en un periodo prolongado de tiempo.

**6. RESOLUCIÓN DE PROBLEMAS**

Problema	Posible causa	Posible solución
El aspirador no funciona.	La batería está descargada. Los tubos metálicos, cepillos para suelos, batería o el propio aparato no están bien colocados.	Cargue el aspirador. Asegúrese de que las diferentes partes del aspirador están correctamente montadas.
La potencia de succión se ha reducido, el aspirador hace mucho ruido.	El depósito de suciedad está lleno. El filtro tiene demasiado polvo, la entrada del cepillo eléctrico giratorio está obstruida o el cepillo está bloqueado.	Limpie la suciedad. Limpie o cambie ambos filtros. Limpie la suciedad de dentro del cepillo eléctrico giratorio.
Tiempo de funcionamiento insuficiente tras cargar el aspirador. (La autonomía de las baterías puede variar según la temperatura ambiente).	Tiempo de carga insuficiente. Se ha excedido la vida útil de la batería.	Cargue la batería al 100 % siguiendo las instrucciones en este manual. Las baterías son fácilmente reciclables. Acuda a su punto de mantenimiento más cercano y compre baterías nuevas.

## 7. ESPECIFICACIONES TÉCNICAS

### Conga Rockstar 1500 Ray Free

Referencia del producto: 09940

Potencia nominal del motor: 200 W

Potencia nominal del cepillo: 15 W

Salida del cargador: 26.5V  $\approx$  0.5 A

### Datos de la batería:

22,2 V 2200 mAh 48,84Wh

Referencia: RSH06

Entrada: 26.5 V, 0.5 A

Tipo: 61NR19/66

Las especificaciones técnicas pueden cambiar sin notificación previa para mejorar la calidad del producto.

Fabricado en China | Diseñado en España

## 8. RECICLAJE DE APARATOS ELÉCTRICOS Y ELECTRÓNICOS



Este símbolo indica que, de acuerdo con las normativas aplicables, el producto y/o la batería deberán desecharse de manera independiente de los residuos domésticos. Cuando este producto alcance el final de su vida útil, deberás extraer las pilas/baterías/acumuladores y llevarlo a un punto de recogida designado por las autoridades locales.

Para obtener información detallada acerca de la forma más adecuada de desechar sus aparatos eléctricos y electrónicos y/o las correspondientes baterías, el consumidor deberá contactar con las autoridades locales.

El cumplimiento de las pautas anteriores ayudará a proteger el medio ambiente.

## 9. GARANTÍA Y SAT

Cecotec responderá ante el usuario o consumidor final de cualquier falta de conformidad que exista en el momento de la entrega del producto en los términos, condiciones y plazos que establece la normativa aplicable.

Se recomienda que las reparaciones se efectúen por personal especializado.

Si detecta una incidencia con el producto o tiene alguna consulta, póngase en contacto con el Servicio de Asistencia Técnica oficial de Cecotec a través del número de teléfono +34 96 321 07 28.

## **10. COPYRIGHT**

Los derechos de propiedad intelectual sobre los textos de este manual pertenecen a CECOTEC INNOVACIONES, S.L. Quedan reservados todos los derechos. El contenido de esta publicación no podrá, ni en parte ni en su totalidad, reproducirse, almacenarse en un sistema de recuperación, transmitirse o distribuirse por ningún medio (electrónico, mecánico, fotocopia, grabación o similar) sin la previa autorización de CECOTEC INNOVACIONES, S.L.

## **1. PARTS AND COMPONENTS**

Fig. 1

1. Handle
2. Dirt-tank release tab
3. Dirt tank
4. Dirt-tank opening button
5. Suction-tube release button
6. Suction tube
7. Vacuum-head release button
8. Motorised and Mixed brush
9. Power button
10. Battery
11. Battery indicator
12. Mode Selection icon
13. Power adapter
14. Accessory for corners
15. 2-in-1 accessory
16. Wall bracket

**NOTE:**

The graphics in this manual are schematic representations and may not exactly match the product.

## **2. BEFORE USE**

- This upright vacuum cleaner includes a package designed to protect it during transport. Take the upright vacuum cleaner out of the box and remove all packaging materials. Keep the original box and other elements in a safe place, as this will help you prevent damage to the upright vacuum cleaner when transporting it in the future. In case the original packaging is disposed of, make sure all packaging materials are recycled accordingly.
- Make sure all parts and components are included and in good conditions. If there is any piece missing or in bad conditions, contact the official Cecotec Technical Support Service immediately.
- Fully charge the appliance before first use.
- The normal charge time is 5 hours approx. When the battery is fully charged, unplug it.



**Box content**

- Conga Rockstar 1500 Ray Free vacuum cleaner
- 2-in-1 accessory
- Accessories for corners
- Mixed brush
- Suction tube
- Wall bracket
- Power adapter
- Instruction manual

### 3. PRODUCT ASSEMBLY

**Assembling the suction tube and vacuum head**

Fig. 2

- To install the vacuum head into the suction tube, match both parts ensuring the tab on the vacuum head matches the guides on the tube, and insert the tube into the vacuum head until firmly fixed.
- To disassemble them, press the vacuum-head release button, and pull from the suction tube while firmly holding the vacuum head.

**Note**

When assembling these 2 parts, make sure the handle and the brush are facing the same direction.

**Assembling the suction tube, vacuum head, and main body**

Fig. 3

To complete the vacuum cleaner's installation, once the vacuum head is mounted on the suction tube, hold the tube vertically and insert it into the main body.

**Battery assembly**

Fig. 4

- Insert the battery in the corresponding slot on the main body. Once inserted, it will click into place. Make sure it's secured in position.
- To remove the battery, press the release button and remove it.

**Note**

Remove the battery and store it in a safe, dry place if the appliance is not going to be used in a long period of time.

## 4. OPERATION

You can use this vacuum cleaner in two different manners:

1. Handheld vacuum cleaner, attaching the accessories directly to the main body.
2. Upright vacuum cleaner, using the suction tube with the accessories assembled.

### Using the handheld vacuum cleaner

Press the power button to turn the vacuum cleaner on or off.

Press the speed knob repeatedly to select the appliance operating speed: Eco and Turbo. The appliance will turn on in Eco mode by default.

### Accessories

This appliance includes different accessories that allow cleaning different types of surfaces, objects, and dirt. Some of them are suitable for the upright vacuum cleaner, and others are preferably used with the handheld one.

### Mixed brush

To be used with the upright vacuum cleaner. The Mixed brush is suitable to all types of floor.

### 2-in-1 accessory

This accessory is preferably used with the handheld vacuum cleaner and allows cleaning furniture without damaging it.

### Accessory for corners

This accessory is preferably used with the handheld vacuum cleaner to reach less accessible dirt in corners.

### Installing the wall bracket

Fig. 5

- Place the wall bracket on the wall and mark the points where the holes are to be drilled to fix the bracket. It is important that the vacuum head rests on the floor so that the wall bracket does not support the full weight of the vacuum cleaner.
- Drill the 3 holes (previously marked) and insert the plugs and screws.
- Make sure that the charging base is securely fixed to the wall and place the vacuum cleaner on the bracket, inserting the charging terminals of the vacuum cleaner into the charging terminals of the bracket (plastic tab).
- Once the wall bracket is installed, connect the power adapter to the charging port: you will then be able to charge the vacuum cleaner by simply sliding it up and down the wall bracket.

**Charge and display**

- The battery must be charged with the wall bracket while it is connected to the main body. Plug one end of the adapter into the power supply and connect the other end to the bracket.
- During charge, the battery indicator will flash. When charging is complete, the battery indicator will remain steady.
- You can also charge the battery without using the wall bracket. You can charge the battery when the battery is installed or not in the vacuum cleaner. Connect the adapter, then connect the other end of the cable to the battery paying attention to connection direction. Once properly connected, the battery indicator will flash and change to steady when charging is complete.

**5. CLEANING AND MAINTENANCE**

- Turn the appliance off, unplug it from the power socket, and allow it to cool down before cleaning it.
- Use a soft, slightly dampened cloth to clean the surface of the appliance.
- Never immerse the appliance in water or other liquids. Do not allow liquids to enter the appliance.
- Do not use abrasive cleaners or scouring pads to clean the appliance.
- Do not leave the vacuum cleaner in a place with direct sunlight.
- Do not leave the vacuum cleaner in a wet place after cleaning it.
- After the brush has been used for a long time, bristles might start to tangle with hair and other particles. Clean it in order for it to operate correctly again.

**Cleaning the filters and tank**

- To prevent the appliance from overheating and losing suction power, it is suggested to clean the filters frequently. To make the most of the suction power, it is suggested to clean the filter after every use.
- The filters shelf life will depend on the accumulated use and the type of particles which are frequently vacuumed. It is recommended to replace the filters every 6 months.
- To remove the main filter
- Press and move the dirt-tank opening button.
- Once the dirt tank has been removed, remove the high-efficiency filter.
- Vacuum and shake the filter to remove every particle and dirt remain that may block them and hinder proper air circulation. Remember not to use the vacuum cleaner without the filter properly assembled.
- Filters cannot be washed inside a washing machine nor dried with a hair dryer.
- Do not brush the high-efficiency filter.
- To empty the dirt tank, press the dirt tank lower-cover opening button, open it, and empty it.

## ENGLISH

### Cleaning the Mixed brush

Fig. 6

- Move the rotary-brush release button with the finger and remove the cover on the same side of the brush.
- Remove one of the brush's ends as shown in Figure 6.
- It is important to remove any dirt residue that may have settled on the rotary shafts of the brush.
- If you decide to wash the brush, all parts must be left to dry. Assemble the pieces back in order to use the brush again.

### Removing the battery

Press the battery release button and remove the battery as shown in Figure 4. Store the battery in a plastic bag and leave it in a dry place.

### Storing the vacuum cleaner

If the robot is not going to be used for a long time, remove the battery and store it in a dry and safe place.

## 6. TROUBLESHOOTING

Problem	Possible cause	Possible solution
The vacuum cleaner does not work.	Battery is discharged. The metallic tubes, floor brushes, battery or the appliance itself are not properly assembled.	Charge the vacuum cleaner. Make sure all parts of the vacuum cleaner are correctly assembled.
The suction power decreased and the vacuum cleaner makes a lot of noise.	The dirt tank is full. The filter is too dirty, the electric rotary-brush inlet is obstructed, or the brush is blocked.	Clean the dirt. Clean or replace both filters. Clean the dirt inside the electric rotary brush.
Insufficient operating time after charging the vacuum cleaner. (The battery life may vary according to the room temperature).	Insufficient charge time. Battery life has been exceeded.	Fully charge the battery following the instructions in this manual. Batteries are easily recycled. Go to the closest maintenance point and buy new batteries.


## 7. TECHNICAL SPECIFICATIONS

### Conga Rockstar 1500 Ray Free

Product reference: 09940

Motor rated power: 200 W

Brush rated power: 15 W

Charger output: 26.5 V  0.5 A

### Battery data:

22.2 V, 2200 mAh, 48.84 Wh

Product reference: RSH06

Input: 26.5 V, 0.5 A

Type: 6INR19/66

Technical specifications may change without prior notification to improve product quality.

Made in China | Designed in Spain

## 8. DISPOSAL OF OLD ELECTRICAL AND ELECTRONIC APPLIANCES



This symbol indicates that, according to the applicable regulations, the product and/or battery must be disposed of separately from household waste. When this product reaches the end of its shelf life, you should dispose of the cells/batteries/accumulators and take them to a collection point designated by the local authorities.

Consumers must contact their local authorities or retailer for information concerning the correct disposal of old appliances and/or their batteries. Compliance with the above guidelines will help protecting the environment.

## 9. TECHNICAL SUPPORT AND WARRANTY

Cecotec shall be liable to the end user or consumer for any lack of conformity that exists at the time of delivery of the product under the terms, conditions, and deadlines established by the applicable regulations.

It is recommended that repairs be carried out by qualified personnel.

If at any moment you detect any problem with your product or have any doubt, do not hesitate to contact the official Cecotec Technical Support Service at +34 963 210 728.

## **10. COPYRIGHT**

The intellectual property rights over the texts in this manual belong to CECOTEC INNOVACIONES, S.L. All rights reserved. The contents of this publication may not, in whole or in part, be reproduced, stored in a retrieval system, transmitted, or distributed by any means (electronic, mechanical, photocopying, recording or similar) without the prior authorization of CECOTEC INNOVACIONES, S.L.

## 1. PIÈCES ET COMPOSANTS

Img. 1

1. Poignée
2. Languette d'extraction du réservoir de saleté
3. Réservoir de saleté
4. Bouton d'ouverture du réservoir de saleté
5. Bouton de libération du tube d'aspiration
6. Tube d'aspiration
7. Bouton de libération de la buse d'aspiration
8. Brosse motorisée avec brosse mixte
9. Bouton de connexion/déconnexion
10. Batterie
11. Indicateur de la batterie
12. Sélecteur des modes
13. Adaptateur de courant
14. Accessoire pour recoins
15. Accessoire 2 en 1
16. Support mural

NOTE :

Les graphiques de ce manuel sont des représentations schématiques et peuvent ne pas correspondre exactement à ceux du produit.

## 2. AVANT UTILISATION

- Cet aspirateur-balai possède un emballage conçu pour le protéger pendant son transport. Sortez l'aspirateur-balai de sa boîte et retirez tout le matériel qui compose l'emballage. Rangez la boîte d'origine et le reste des éléments provenant de l'emballage dans un endroit sûr pour éviter d'endommager l'aspirateur-balai si vous devez le transporter à l'avenir. Si vous devez vous défaire de l'emballage d'origine, assurez-vous de recycler tous les éléments correctement.
- Assurez-vous que toutes les pièces et les composants sont inclus et en bon état. S'il manque une pièce, une partie, un accessoire ou que l'appareil ou ses accessoires ne sont pas en bon état, veuillez contacter le Service Après-Vente officiel de Cecotec.
- Chargez complètement l'aspirateur avant de l'utiliser pour la première fois.
- Le temps de charge est de 5 heures approximativement. Débranchez-le lorsque la batterie est complètement chargée.

### Contenu de la boîte

- Aspirateur-balai Conga Rockstar 1500 Ray Free
- Accessoire 2 en 1
- Accessoires pour recoins
- Brosse mixte
- Tube d'aspiration
- Support mural
- Adaptateur de courant
- Manuel d'instructions

## 3. MONTAGE DE L'APPAREIL

### Montage du tube et de la buse d'aspiration

Img. 2

- Pour installer la buse d'aspiration dans le tube d'aspiration, alignez les deux parties de manière que la languette de la buse d'aspiration et les guides du tube d'aspiration coïncident, puis introduisez le tube dans la buse jusqu'à ce qu'il soit bien emboîté.
- Pour les démonter, appuyez sur le bouton de libération de la buse d'aspiration et tirez sur le tube d'aspiration tout en tenant bien fermement la buse.

### Avertissement

Lorsque vous montez ces deux pièces, assurez-vous que la poignée et la brosse soient bien dans la même direction.

### Installation du tube d'aspiration, de la buse d'aspiration et de l'unité principale

Img. 3

Pour finir le montage de l'aspirateur, une fois la buse d'aspiration montée dans le tube d'aspiration, maintenez le tube en position verticale et introduisez-le dans l'unité principale.

### Montage de la batterie

Img. 4

- Insérez la batterie dans la fente située sur l'unité principale en suivant les guides. Une fois introduite, vous entendrez un « clic ». Vérifiez qu'elle est bien fixée à sa place.
- Pour retirer la batterie, appuyez sur le bouton de libération et retirez la batterie.

### Avertissement

Si l'aspirateur ne va pas être utilisé pendant longtemps, retirez la batterie et rangez-la dans un lieu sec et sécurisé.



## 4. FONCTIONNEMENT

Vous pouvez utiliser cet aspirateur de deux manières différentes :

1. Aspirateur à main, si vous fixez directement les accessoires à l'unité principale.
2. Aspirateur-balai, si vous utilisez le tube d'aspiration avec les accessoires qui y sont fixés.

### Comment utiliser l'aspirateur

Appuyez sur le bouton de connexion/déconnexion pour allumer ou éteindre l'aspirateur.

Appuyez plusieurs fois sur le sélecteur de vitesse afin de sélectionner la vitesse de fonctionnement de l'aspirateur : Eco et Turbo. L'aspirateur s'allume par défaut en mode Eco.

### Accessoires

Cet aspirateur possède différents accessoires qui permettent de nettoyer différents types de surfaces, objets et saleté. Certains s'utilisent comme un aspirateur-balai et d'autres plutôt comme un aspirateur à main.

### Brosse mixte

Installez cet accessoire sur l'aspirateur-balai. La brosse est conçue pour tous types de sols.

### Accessoire 2 en 1

Cet accessoire s'utilise préférentiellement avec l'aspirateur à main et permet de nettoyer les meubles sans les abîmer.

### Accessoire pour recoins

Cet accessoire s'utilise préférentiellement avec l'aspirateur à main et permet d'accéder à la saleté accumulée dans les recoins.

### Installation du support mural

Img. 5

- Placez le support mural sur le mur et marquez les points où les trous doivent être percés pour fixer le support. Vous devez tenir compte de la hauteur de fixation, il est important que la buse d'aspiration repose sur le sol afin que le support mural ne supporte pas tout le poids de l'aspirateur.
- Percez 3 trous dans le mur (ceux marqués d'un point) et insérez les chevilles et les vis.
- Veillez à ce que la base de charge soit solidement fixée au mur. Placez l'aspirateur sur le support, en insérant les bornes de charge de l'aspirateur dans les bornes de charge du support (languette en plastique).
- Une fois le support mural installé, branchez l'adaptateur de courant sur le port de charge puis vous pouvez charger l'aspirateur en le faisant simplement glisser de haut en bas dans le support mural.

### Recharge et écran

- La batterie peut être chargée avec le support mural si celle-ci se trouve connectée à l'unité principale. Branchez une extrémité de l'adaptateur sur le secteur et l'autre extrémité au support.
- Pendant la charge, le témoin de la batterie clignotera. Lorsque la charge est terminée, le témoin de la batterie restera fixe.
- Vous pouvez également charger la batterie sans utiliser le support. La charge de la batterie peut être effectuée avec la batterie installée dans l'aspirateur ou en dehors de l'aspirateur. Branchez l'adaptateur et connectez l'autre extrémité du câble à la batterie, en faisant attention à la direction dans laquelle il est connecté. Une fois correctement connecté, le témoin de la batterie clignotera et deviendra fixe lorsque la charge est terminée.

## 5. NETTOYAGE ET ENTRETIEN

- Éteignez l'aspirateur, débranchez-le de la prise de courant et laissez-le refroidir avant de le nettoyer.
- Utilisez un chiffon doux et légèrement humide pour nettoyer la surface de l'appareil.
- Ne submergez jamais l'aspirateur dans l'eau ou d'autres liquides et ne laissez pas les liquides pénétrer dans celui-ci.
- N'utilisez pas d'éponges, de produits en poudre ni de produits nettoyants abrasifs pour nettoyer l'appareil.
- Ne laissez pas l'aspirateur dans un endroit où il est exposé à la lumière du soleil.
- Ne laissez pas l'aspirateur humide après son nettoyage.
- Après avoir utilisé la brosse pendant une longue période de temps, les fils pourraient s'emmêler avec les poils ou avec d'autres particules. Nettoyez-la pour qu'elle puisse fonctionner à nouveau.

### Nettoyage des filtres et du réservoir

- Pour éviter la surchauffe de l'aspirateur et la perte de puissance d'aspiration, il est essentiel de nettoyer souvent les filtres. Afin de profiter au maximum de la puissance d'aspiration, il est conseillé de nettoyer les filtres après chaque utilisation.
- La durée de vie des filtres dépend de l'utilisation accumulée et du type de particules qui sont régulièrement aspirées. Il est recommandé de remplacer les filtres tous les six mois.
- Pour retirer le filtre principal
- Appuyez et déplacez le bouton d'ouverture du réservoir de saleté.
- Une fois que vous avez retiré le réservoir de saleté, vous pouvez retirer le filtre de haute efficacité.
- Aspirez et secouez le filtre afin d'éliminer toutes les particules et les restes de poussière qui pourraient obstruer le filtre et empêcher une bonne circulation de l'air. N'oubliez pas de ne pas utiliser l'aspirateur si le filtre n'est pas correctement installé.
- Il est interdit de laver les filtres dans le lave-linge et de les sécher à l'aide d'un sèche-cheveux.

- Ne brossez pas le filtre de haute efficacité.
- Appuyez sur le bouton d'ouverture situé sur le couvercle inférieur du réservoir de saleté pour l'ouvrir et pouvoir ainsi le vider.

### Nettoyage de la brosse mixte

Img. 6

- Faites glisser le bouton de libération de la brosse giratoire avec votre doigt et enlevez le couvercle du même côté de la brosse.
- Retirez une extrémité de la brosse comme indiqué sur l'image 6.
- Il est important d'enlever tous les restes qui ont pu se déposer sur les axes giratoires de la brosse.
- Si vous décidez de laver la brosse, laissez sécher toutes les parties. Assemblez les pièces dans l'ordre inverse de leur démontage afin que la brosse puisse être réutilisée.

### Comment retirer la batterie

Appuyez sur le bouton de libération de la batterie et retirez-la comme montré sur l'image 4. Rangez la batterie dans un sac en plastique et laissez-la dans un endroit sec.

### Stockage de l'aspirateur

Si le robot ne va pas être utilisé pendant longtemps, retirez la batterie et rangez-la dans un lieu sec et sécurisé.

## 6. RÉOLUTION DE PROBLÈMES

Problème	Cause possible	Possible solution
L'aspirateur ne fonctionne pas.	La batterie est déchargée. Les tubes métalliques, les brosses pour les sols, la batterie ou l'appareil même ne sont pas bien placés.	Chargez l'aspirateur. Vérifiez que toutes les pièces de l'aspirateur soient bien assemblées.
La puissance d'aspiration s'est réduite, l'aspirateur fait trop de bruit.	Le réservoir de saleté est plein. Le filtre a trop de poussière, l'entrée de la brosse électrique giratoire est obstruée ou la brosse est bloquée.	Nettoyez la saleté. Nettoyez ou changez les deux filtres. Enlevez la saleté de l'intérieur de la brosse électrique giratoire.
Temps de fonctionnement insuffisant après avoir chargé l'aspirateur. (L'autonomie des batteries peut varier en fonction de la température ambiante)	Temps de charge insuffisant. La batterie est épuisée.	Chargez la batterie à 100 % en suivant les instructions de ce manuel. Les batteries peuvent facilement être recyclées. Allez au point d'entretien le plus proche et achetez de nouvelles batteries.

## 7. SPÉCIFICATIONS TECHNIQUES

### Conga Rockstar 1500 Ray Free

Référence : 09940

Puissance nominale du moteur : 200 W

Puissance nominale de la brosse : 15 W

Sortie du chargeur : 26.5 V  $\overline{=}$  0.5 A

### Données sur la batterie :

22,2 V 2200 mAh 48,84 Wh

Référence : RSH06

Entrée : 26.5 V, 0.5 A

Type : 61NR19/66

Les spécifications techniques peuvent être modifiées sans notification préalable afin d'améliorer la qualité du produit.

Produit fabriqué en Chine | Conçu en Espagne

## 8. RECYCLAGE DES ÉQUIPEMENTS ÉLECTRIQUES ET ÉLECTRONIQUES



Ce symbole indique que, conformément à la réglementation en vigueur, le produit et/ou la batterie doivent être éliminés séparément des déchets municipaux. Lorsque ce produit atteint la fin de sa vie utile, vous devez retirer les piles ou batteries et les apporter à un point de collecte désigné par les autorités locales.

Pour obtenir des informations détaillées sur la manière la plus adéquate de vous débarrasser de vos appareils électriques et électroniques et/ou des batteries correspondantes, vous devez contacter les autorités locales.

Le respect des directives susmentionnées contribuera à la protection de l'environnement.

## 9. GARANTIE ET SAV

Cecotec est responsable envers l'utilisateur final ou le consommateur de tout défaut de conformité existant au moment de la livraison du produit dans les termes, conditions et délais établis par la réglementation applicable.

Il est recommandé que les réparations soient effectuées par du personnel qualifié.

Si vous détectez un incident ou un problème avec le produit, vous devez contacter le Service Après-Vente Officiel de Cecotec au +34 9 63 21 07 28.

## **10. COPYRIGHT**

Les droits de propriété intellectuelle des textes de ce manuel appartiennent à CECOTEC INNOVACIONES, S.L. Tous droits réservés. Le contenu de cette publication ne peut être, en totalité ou en partie, reproduit, stocké dans un système de récupération de données, transmis ou distribué par quelque moyen que ce soit (électronique, mécanique, photocopie, enregistrement ou similaire) sans l'autorisation préalable de CECOTEC INNOVACIONES, S.L.

### 1. TEILE UND KOMPONENTEN

Abb. 1

1. Griff
2. Tab Freigabe des Schmutzbehälters
3. Staubbehälter
4. Taste zum Öffnen des Schmutzbehälters
5. Taste zum Lösen des Saugrohrs
6. Saugrohr
7. Freigabetaste des Saugfußes
8. Motorisierte Bürste mit gemischter Bürste
9. Ein/Aus-Taste
10. Batterie
11. Akkustandanzeiger
12. Moduswahlschalter
13. Netzstecker
14. Zubehör für Ecken
15. Zubehör 2 in 1
16. Wandhalterung

HINWEIS:

Die Grafiken in dieser Bedienungsanleitung sind schematische Darstellungen und entsprechen möglicherweise nicht genau dem Gerät.

### 2. VOR DEM GEBRAUCH

- Dieser Stielstaubsauger ist so verpackt, dass er beim Transport geschützt ist. Nehmen Sie den Staubsauger aus dem Karton und entfernen Sie das gesamte Verpackungsmaterial. Sie können den Originalkarton und die sonstige Verpackung an einem sicheren Ort aufbewahren, um Schäden am Staubsauger zu vermeiden, falls Sie ihn in Zukunft transportieren müssen. Wenn Sie die Originalverpackung entsorgen möchten, stellen Sie sicher, dass alle Artikel wiederverwerten.
- Prüfen Sie, ob die Lieferung vollständig und in gutem Zustand ist. Wenn die Lieferung fehlt oder nicht in gutem Zustand sind, kontaktieren Sie den technischen Kundendienst von Cecotec.
- Laden Sie den Staubsauger auf, bevor Sie es zum ersten Mal verwenden.
- Die normale Ladezeit beträgt etwa 5 Stunden. Wenn die Batterie vollständig geladen ist, Ziehen Sie den Stecker heraus.

**Vollständiger Inhalt**

- Conga Rockstar 1500 Ray Free Staubsauger
- Zubehör 2 in 1
- Zubehör für Ecken
- Mixed-Bürste
- Saugrohr
- Wandhalterung
- Netzstecker
- Bedienungsanleitung

**3. MONTAGE DES PRODUKT****Saugrohr und Saugfuß montieren**

Abb. 2

- Um die Bodendüse in den Saugfuß zusammenzustecken, richten beide Teile so aus, dass die Lasche des Saugfußes und die Führungsschiene des Saugrohres einrasten und stecken Sie das Saugrohr in die Bodendüse bis zum perfekten Einrasten.
- Um die Teile abzunehmen, drücken Sie die Freigabetaste der Saugfußes und ziehen Sie den Saugrohr während Sie das Saugfuß festziehen.

**Hinweis**

Bei der Montage der Teile, vergewissern Sie sich, dass der Griff und die Bürste in die gleiche Richtung eingesteckt sind.

**Installation des Saugrohrs, Saugfuß und Hauptteil**

Abb. 3

Um die Installation des Staubsaugers abzuschließen, halten Sie den Saugfuß nach der Montage auf dem Saugrohr senkrecht und führen Sie ihn in den Hauptteil ein.

**Einbau der Batterie**

Abb. 4

- Setzen Sie den Akku in den Schlitz im Hauptteil ein; folgen Sie dabei die Führungsschiene. Sobald die Batterie eingelegt ist, hören Sie ein „Klick“. Vergewissern Sie sich, dass er sicher befestigt ist.
- Um die Batterie zu entfernen, drücken Sie den Entnahmeknopf und nehmen die Batterie heraus.

**Hinweis**

Nehmen Sie die Batterie aus ihrem Gerät heraus und lagern Sie sie an einem sicheren und trockenen Ort, wenn Sie das Gerät über einen längeren Zeitraum nicht benutzen.

### 4. BEDIENUNG

Sie können diesen Staubsauger auf zwei verschiedene Arten verwenden:

1. Handstaubsauger, bei dem das Zubehör direkt am Hauptteil befestigt wird.
2. Staubsauger mit dem Saugrohr und dem daran befestigten Zubehör.

#### **Wie man den Staubsauger benutzt:**

Drücken Sie die Ein/Aus-Taste, um den Staubsauger ein- oder auszuschalten.

Drücken Sie wiederholt auf den Geschwindigkeitsregler, um die Betriebsgeschwindigkeit des Staubsaugers zu wählen: Eco und Turbo. Der Staubsauger ist standardmäßig im Eco-Modus eingeschaltet.

#### **Zubehör**

Dieser Staubsauger enthält verschiedene Zubehöre, um unterschiedliche Oberfläche, Dinge und Schmutzigkeit zu reinigen. Einige von ihnen werden als Standstaubsauger verwendet, andere werden vorzugsweise als Handstaubsauger eingesetzt.

#### **Mixed-Bürste**

Benutzen Sie dieses Zubehör mit dem vertikalen Staubsauger. Diese Bürste ist für alle Arten von Böden geeignet.

#### **Zubehör 2 in 1**

Dieses Zubehör wird vorzugsweise mit dem Handstaubsauger verwendet und ermöglicht die Reinigung von Möbeln, ohne diese zu beschädigen.

#### **Zubehör für Ecken**

Dieses Zubehör wird mit dem Handstaubsauger vorzugsweise verwendet, um an Ecken angesammelten Schmutz zu entfernen.

#### **Installation der Wandhalterung**

Abb. 5

- Bringen Sie die Wandhalterung an der Wand an und markieren Sie die Stellen, an denen die Löcher für die Befestigung der Halterung gebohrt werden sollen. Sie müssen die Befestigungshöhe berücksichtigen, denn es ist wichtig, dass die Saugbasis auf dem Boden aufliegt, damit die Wandhalterung nicht das gesamte Gewicht des Staubsaugers trägt.
- Bohren Sie 3 Löcher in die Wand (die im vorherigen Punkt markierten) und stecken Sie Dübel und Schrauben hinein.
- Vergewissern Sie sich, dass die Ladestation sicher an der Wand befestigt ist, und setzen Sie den Staubsauger auf die Halterung, indem Sie die Ladeanschlüsse des Staubsaugers in die Ladeanschlüsse der Halterung (Kunststoffflasche) stecken.
- Sobald die Wandhalterung installiert ist, schließen Sie das Netzteil an den Ladeanschluss



an, und dann können Sie den Staubsauger aufladen, indem Sie ihn einfach an der Wandhalterung hoch- und runterschieben.

### **Ladung und Bildschirm**

- Die Batterie kann in der Wandhalterung aufgeladen werden, wenn sie mit dem Hauptteil verbunden ist. Stecken Sie das eine Ende des Adapters in das Stromnetz und verbinden Sie das andere Ende mit der Halterung.
- Während des Ladevorgangs blinkt die Batterieanzeige. Wenn der Ladevorgang abgeschlossen ist, bleibt die Batterieanzeige konstant.
- Sie können die Batterie auch aufladen, ohne die Ladestation zu benutzen. Das Aufladen der Batterie kann im oder außerhalb des Staubsaugers erfolgen. Stecken Sie den Adapter ein und schließen Sie das andere Ende des Kabels an die Batterie an, achten Sie dabei auf die Anschlussrichtung. Sobald das Gerät ordnungsgemäß angeschlossen ist, blinkt die Batterieanzeige und wechselt auf Dauerbetrieb, wenn der Ladevorgang abgeschlossen ist.

## **5. REINIGUNG UND WARTUNG**

- Schalten Sie den Staubsauger aus, trennen Sie es vom Stromnetz und lassen Sie es abkühlen, bevor Sie es reinigen.
- Verwenden Sie ein weiches, leicht feuchtes Tuch, um die Oberfläche des Produkts zu reinigen.
- Tauchen Sie den Staubsauger niemals in Wasser oder andere Flüssigkeiten ein und lassen Sie diese nicht in den Staubsauger gelangen.
- Verwenden Sie keine Schwämme, Pulver bzw. Schleifmittel, um das Gerät zu reinigen.
- Lassen Sie den Staubsauger nicht im direkten Sonnenlicht liegen.
- Lassen Sie den Staubsauger nach der Reinigung nicht nass.
- Nach längerem Gebrauch der Bürste können sich die Fäden mit Haar oder anderen Partikeln verstricken. Reinigen Sie es, damit es wieder richtig funktioniert.

### **Filter- und Tankreinigung**

- Um zu verhindern, dass der Staubsauger überhitzt und seine Saugkraft verliert, ist es wichtig, die Filter regelmäßig zu reinigen. Um die Saugleistung optimal nutzen zu können, wird empfohlen, diese Reinigung nach jedem Gebrauch durchzuführen.
- Um die Saugleistung optimal nutzen zu können, wird empfohlen, diese Reinigung nach jedem Gebrauch durchzuführen. Es wird empfohlen, die Filter alle 6 Monate auszutauschen.
- So nehmen Sie den Hauptfilter heraus
- Drücken und bewegen Sie die Taste zum Öffnen des Schmutzbehälters.
- Sobald der Schmutzbehälter entfernt ist, können Sie den Hocheffizienzfilter herausnehmen.
- Saugen Sie den Filter ab und schütteln Sie ihn aus, um alle Staubpartikel und Ablagerungen zu entfernen, die den Filter verstopfen und die ordnungsgemäße Luftzirkulation behindern

## DEUTSCH

könnten. Denken Sie daran, den Staubsauger nicht zu benutzen, wenn der Filter nicht korrekt eingesetzt ist.

- Die Filter können nicht in einer Waschmaschine gewaschen oder mit einem Föhn getrocknet werden.
- Bürsten Sie nicht den Hochleistungsfilter.
- Zum Entleeren des Schmutzbehälters drücken Sie die Öffnungstaste am unteren Deckel des Schmutzbehälters und entleeren ihn, sobald der Deckel geöffnet ist.

### **Reinigung der gemischten Bürste**

Abb. 6

- Bewegen Sie die Freigabetaste an der rotierenden Drehbürste mit dem Finger und entfernen Sie den Deckel auf der gleichen Seite der Bürste.
- Entfernen Sie ein Ende der Bürste wie in Abbildung 6 dargestellt.
- Es ist wichtig, alle Reste zu entfernen, die sich auf den rotierenden Achsen der Bürste abgelagert haben könnten.
- Wenn Sie sich entscheiden, die Bürste zu waschen, müssen Sie alle Teile trocknen lassen. Bauen Sie die Teile in umgekehrter Reihenfolge wieder zusammen, um die Bürste wieder verwenden zu können.

### **Wie man die Batterie entfernt**

Drücken Sie die Batteriefreigabetaste und entnehmen Sie die Batterie wie in der Abb. 4 gezeigt. Lagern Sie die Batterie in einer Plastiktüte und lassen Sie ihn an einem trockenen Ort.

### **Aufbewahrung des Staubsaugers**

Entfernen Sie die Batterie und bewahren Sie sie an einem trockenen und sicheren Ort auf, wenn Sie den Roboter über einer längeren Zeit nicht benutzen werden.

## 6. PROBLEMLÖSUNG

Problem	Mögliche Ursache	Mögliche Lösung
Staubsauger funktioniert nicht	Die Batterie ist entladen. Metallrohre, Bodenbürsten, Batterie oder das Gerät selbst sind nicht richtig positioniert.	Staubsauger aufladen. Stellen Sie sicher, dass die verschiedenen Teile des Staubsaugers korrekt zusammengebaut sind.
Die Saugleistung wurde reduziert, der Staubsauger macht viel Lärm.	Der Schmutzbehälter ist voll. Der Filter hat zu viel Staub, der Einlass der rotierenden Elektrobürste ist verstopft oder die Bürste ist blockiert.	Reinigen Sie den Schmutz. Reinigen oder ersetzen Sie beide Filter. Reinigen Sie den Schmutz aus dem Inneren der rotierende elektrische Bürste.
Unzureichende Betriebszeit nach dem Aufladen des Staubsaugers. (Die Lebensdauer der Batterie kann je nach Umgebungstemperatur variieren).	Ungenügende Ladezeit. Die Lebensdauer der Batterie ist überschritten.	Laden Sie die Batterie gemäß den Anweisungen in diesem Handbuch auf 100% auf. Die Batterien sind leicht wiederverwertbar. Gehen Sie zu Ihrer nächsten Wartungsstelle und kaufen Sie neue Batterien.

## 7. TECHNISCHE SPEZIFIKATIONEN

### Conga Rockstar 1500 Ray Free

Referenz des Gerätes: 09940

Nennleistung des Motors: 200 W

Nennleistung der Bürste: 15 W

Leistung des Ladegeräts: 26.5 V  0.5 A

### Daten der Batterie:

22,2 V 2200 mAh 48,84 Wh

Referenz: RSH06

Eingangsstrom: 26.5 V, 0.5 A

Typ: 6INR19/66

Technische Spezifikationen können ohne vorherige Ankündigung geändert werden, um die Produktqualität zu verbessern.

Made in China | Entworfen in Spanien

## 8. RECYCLING VON ELEKTRO- UND ELEKTRONIKGERÄTEN



Dieses Symbol weist darauf hin, dass das Produkt und/oder die Batterie gemäß den geltenden Vorschriften getrennt vom Haushaltsabfall entsorgt werden muss. Wenn dieses Produkt das Ende seiner Nutzungsdauer erreicht hat, sollten Sie die Batterien/Akkus entfernen und es zu einer von den örtlichen Behörden bestimmten Sammelstelle bringen.

Die Verbraucher müssen sich mit Ihren örtlichen Behörden oder Einzelhändlern in Verbindung setzen, um Informationen über die ordnungsgemäße Entsorgung ihrer Altgeräte und/ oder ihre Akkus zu erhalten.

Die Einhaltung der oben genannten Leitlinien trägt zum Schutz der Umwelt bei.

## 9. GARANTIE UND KUNDENDIENST

Cecotec haftet gegenüber dem Endnutzer oder Verbraucher für jegliche Konformitätsmängel, die zum Zeitpunkt der Lieferung des Produkts bestehen, gemäß den in den geltenden Vorschriften festgelegten Bedingungen und Fristen.

Es wird empfohlen, dass Reparaturen von qualifiziertem Personal durchgeführt werden.

Sollte unerwartet eine Störung auftreten oder haben Sie Fragen über Ihrem Produkt, können Sie sich mit dem Kundendienst in Verbindung setzen über die Telefonnummer: +34 963210728

## 10. COPYRIGHT

Die geistigen Eigentumsrechte an den Texten in dieser Bedienungsanleitung liegen bei CECOTEC INNOVACIONES, S.L. Alle Rechte vorbehalten. Der Inhalt dieser Veröffentlichung darf weder ganz noch teilweise ohne vorherige Genehmigung von CECOTEC INNOVACIONES, S.L. vervielfältigt, in einem Datenabfragesystem gespeichert, übertragen oder auf irgendeine Weise (elektronisch, mechanisch, durch Fotokopie, Aufzeichnung oder Ähnliches) verbreitet werden.

## 1. PARTI E COMPONENTI

Fig. 1

1. Manico
2. Linguetta di rilascio del serbatoio di raccolta sporco
3. Serbatoio di raccolta sporco
4. Tasto di apertura del serbatoio di raccolta sporco
5. Tasto di rilascio del tubo di aspirazione
6. Tubo di aspirazione
7. Tasto di rilascio della base di aspirazione
8. Spazzola motorizzata con spazzola mista
9. Tasto di accensione/spegnimento
10. Batteria
11. Indicatore della batteria
12. Selettore di modalità
13. Adattatore di corrente
14. Accessorio per angoli
15. Accessorio 2 in 1
16. Supporto a parete

### NOTA:

Le immagini di questo manuale sono rappresentazioni schematiche e potrebbero non corrispondere esattamente all'apparecchio.

## 2. PRIMA DELL'USO

- Questo aspirapolvere verticale ha un imballaggio progettato per proteggerlo durante il trasporto. Tirare fuori l'aspirapolvere verticale dalla scatola e rimuovere tutto il materiale d'imballaggio. Conservare la scatola originale e gli altri elementi in un luogo sicuro per prevenire danni all'aspirapolvere verticale in caso di necessità di trasportarlo in futuro. Se si desidera smaltire l'imballaggio originale, assicurarsi di riciclare tutti gli elementi in modo appropriato.
- Verificare che tutte le parti e componenti siano inclusi e in buono stato. Se uno di essi mancasse o non fosse in buone condizioni, contattare immediatamente il Servizio di Assistenza Tecnica ufficiale di Cecotec.
- Ricaricare completamente l'apparecchio precedentemente al primo uso.
- Il tempo di ricarica normale è di circa 5 ore. Quando la batteria è totalmente carica, scollegare l'apparecchio dalla corrente.

### **Contenuto della scatola**

- Aspirapolvere Conga Rockstar 1500 Ray Free
- Accessorio 2 in 1
- Accessori per angoli
- Spazzola mista
- Tubo di aspirazione
- Supporto a parete
- Adattatore di corrente
- Manuale di istruzioni

## **3. MONTAGGIO DELL'APPARECCHIO**

### **Montaggio del tubo di aspirazione e della base di aspirazione**

Fig. 2

- Per installare la base di aspirazione nel tubo di aspirazione, allineare entrambe le parti di modo che la linguetta della base di aspirazione e le guide del tubo combacino, e inserire il tubo nella base finché non scatta in posizione.
- Per smontarli, premere il tasto di rilascio della base di aspirazione e tirare il tubo di aspirazione mentre si sostiene saldamente la base di aspirazione.

### **Avviso**

Verificare che il manico e la spazzola si trovino nella stessa direzione.

### **Installazione del tubo, della base di aspirazione e della struttura principale**

Fig. 3

Per completare l'installazione dell'aspirapolvere, una volta che la base di aspirazione è montata sul tubo di aspirazione, tenere il tubo verticalmente e inserirlo nella struttura principale.

### **Montaggio della batteria**

Fig. 4

- Inserire la batteria nel vano corrispondente della struttura principale. Una volta introdotta, si sentirà un click. Controllare che sia saldamente fissata in posizione.
- Per smontare la batteria, premere il tasto di rimozione e rimuovere la batteria.

### **Avviso**

Rimuovere la batteria e conservarla in un luogo sicuro e asciutto se non si intende utilizzare l'aspirapolvere per un lungo periodo di tempo.

## 4. FUNZIONAMENTO

È possibile usare questo aspirapolvere in due modi diversi:

1. Aspirabriciole, agganciando gli accessori direttamente alla struttura principale.
2. Aspirapolvere verticale, utilizzando il tubo di aspirazione e installando gli accessori all'estremità.

### Uso dell'aspirapolvere

Premere il tasto di accensione/spengimento per accendere o spegnere l'apparecchio.

Premere ripetutamente il selettore di velocità per selezionare la velocità di funzionamento dell'aspirapolvere: Eco o Turbo. L'aspirapolvere si accenderà in modalità Eco per impostazione predefinita.

### Accessori

Questa aspirapolvere include diversi accessori che possono essere utilizzati per pulire diversi tipi di superfici, oggetti e sporco. Alcuni si usano con l'aspirapolvere verticale e altri si usano preferibilmente con l'aspirabriciole.

### Spazzola mista

Installare questo accessorio nell'aspirapolvere verticale. Questa spazzola è adatta ad ogni tipo di pavimento.

### Accessorio 2 in 1

Questo accessorio viene utilizzato preferibilmente con l'aspirabriciole e consente di pulire mobili senza danneggiarli.

### Accessorio per angoli

Questo accessorio è da usare preferibilmente con l'aspirabriciole per raggiungere lo sporco accumulato negli angoli.

### Installazione del supporto a parete

Fig. 5

- Posizionare il supporto a parete sulla parete e segnare i punti in cui praticare i fori per il fissaggio del supporto. Assicurarsi di tenere conto dell'altezza di fissaggio: è importante che la base di aspirazione poggi sul pavimento in modo che il supporto non sostenga l'intero peso dell'aspirapolvere.
- Praticare 3 fori nel muro (come segnato nel punto precedente) e inserire tasselli e viti.
- Assicurarsi che la base di ricarica sia fissata saldamente alla parete e posizionare l'aspirapolvere sul supporto, facendo combaciare i poli di ricarica dell'aspirapolvere con quelli del supporto (linguetta di plastica).
- Una volta installato il supporto a parete, collegare l'adattatore di corrente alla porta di

## ITALIANO

ricarica. Poi, sarà possibile caricare l'aspirapolvere semplicemente facendolo scorrere su e giù nel supporto per parete.

### Ricarica e display

- La batteria può essere caricata nel supporto a parete mentre è collegata alla struttura principale. Collegare un'estremità dell'adattatore alla corrente e collegare l'altra estremità al supporto.
- Durante la carica, l'indicatore della batteria lampeggerà. Quando la carica è completa, l'indicatore della batteria rimane fisso.
- È possibile caricare la batteria anche senza utilizzare il supporto a parete. La ricarica della batteria può essere effettuata sia con la batteria installata che non. Inserire l'adattatore e collegare l'altra estremità del cavo alla batteria, facendo attenzione alla direzione in cui è collegato. Una volta collegato correttamente, l'indicatore della batteria lampeggia e diventa fisso quando la carica è completa.

## 5. PULIZIA E MANUTENZIONE

- Spegnerlo e scollegare l'aspirapolvere dalla presa di corrente e lasciarlo raffreddare completamente prima di pulirlo.
- Utilizzare un panno morbido e umido per pulire la superficie dell'apparecchio.
- Non immergere mai l'aspirapolvere in acqua né permettere che alcun tipo di liquido entri nell'apparecchio.
- Non utilizzare spugne, polveri o detersivi abrasivi per pulire l'apparecchio.
- Non lasciare l'aspirapolvere esposto alla luce diretta del sole.
- Non lasciare il l'aspirapolvere umido dopo la pulizia.
- Dopo un uso prolungato della spazzola, è possibile che vi siano grovigli di pelo o altri tipi di sporco. Pulire la spazzola per preservarne l'efficienza.

### Pulizia dei filtri e del serbatoio

- Per evitare che l'aspirapolvere si surriscaldi e perda potenza di aspirazione, è importante pulire i filtri frequentemente. Per ottenere il massimo dalla potenza di aspirazione, si raccomanda di effettuare questa pulizia dopo ogni utilizzo.
- La durata dei filtri dipende dall'uso accumulato e dal tipo di particelle che vengono aspirate regolarmente. Si raccomanda di sostituire i filtri ogni 6 mesi.
- Rimozione del filtro principale:
- Premere e spostare il tasto di apertura del serbatoio di raccolta sporco.
- Una volta rimosso il serbatoio di raccolta sporco, il filtro ad alta efficienza potrà essere rimosso.
- Aspirare e scuotere il filtro per rimuovere tutte le particelle e resti di polvere che possono ostruirlo e ostacolare la corretta circolazione dell'aria. Si ricorda di non usare l'apparecchio senza il filtro correttamente collocato.
- I filtri non possono essere lavati in lavatrice o asciugati con un asciugacapelli.



- Non pulire il filtro ad alta efficienza.
- Per svuotare il serbatoio di raccolta sporco, premere il tasto di apertura del coperchio inferiore del serbatoio; una volta aperto il coperchio, il serbatoio può essere svuotato.

### **Pulizia della spazzola mista**

Fig. 6

- Spostare il tasto di rilascio della spazzola rotante con il dito e rimuovere il coperchio dallo stesso lato della spazzola.
- Rimuovere una delle estremità della spazzola come indicato nella figura 6.
- È importante rimuovere i residui depositati negli assi rotatori della spazzola.
- Se si decide di lavare la spazzola, tutte le parti devono essere lasciate ad asciugare. Assemblare le parti nell'ordine inverso in cui sono state smontate per poter continuare a usare la spazzola.

### **Rimozione della batteria**

Premere il tasto di rilascio della batteria e rimuovere quest'ultima come indicato nella figura 4. Conservare la batteria in un sacchetto di plastica e lasciarlo in un luogo asciutto.

### **Conservazione dell'aspirapolvere**

Rimuovere la batteria e conservarla in un luogo asciutto e sicuro quando non utilizzato per un periodo prolungato di tempo.

## **6. RISOLUZIONE DEI PROBLEMI**

Problema	Possibile causa	Possibile soluzione
L'aspirabriciole non funziona.	La batteria è scarica. I tubi metallici, le spazzole per pavimenti, batterie o l'apparecchio stesso non sono ben collocati.	Ricaricare l'aspirapolvere. Verificare che le differenti parti dell'aspirapolvere siano correttamente montate.
La potenza di aspirazione è ridotta, l'aspirapolvere emette rumori.	Il serbatoio di raccolta sporco è pieno. Il filtro ha troppa polvere, l'entrata della spazzola elettrica rotante è ostruita o la spazzola è bloccata.	Rimuovere lo sporco. Pulire o sostituire entrambi i filtri. Rimuovere la polvere dall'interno della spazzola elettrica rotativa.
Tempo di funzionamento insufficiente dopo aver caricato l'aspirapolvere. (L'autonomia delle batterie può variare in base alla temperatura ambiente).	Tempo di ricarica insufficiente. La durata residua della batteria si è esaurita.	Ricaricare la batteria al 100 % seguendo le istruzioni di questo manuale. Le batterie sono facilmente riciclabili. Recarsi presso il centro di manutenzione più vicino e acquistare batterie nuove.

## 7. SPECIFICHE TECNICHE

### **Conga Rockstar 1500 Ray Free**

Codice prodotto: 09940

Potenza nominale motore: 200 W

Potenza nominale spazzola: 15 W

Output del caricatore: 26,5 V  0,5 A

### **Informazioni sulla batteria:**

22,2 V, 2200 mAh, 48,84 Wh

Prodotto: RSH06

Input: 26,5 V, 0,5 A

Tipo: 6INR19/66

Le specifiche tecniche possono cambiare senza previa notifica per migliorare la qualità del prodotto.

Fabbricato in China | Progettato in Spagna

## 8. RICICLAGGIO DI APPARECCHIATURE ELETTRICHE ED ELETTRONICHE



Questo simbolo indica che, in conformità con le normative vigenti, il prodotto e/o la batteria devono essere smaltiti separatamente dai rifiuti domestici. Quando questo prodotto raggiunge la fine della sua vita utile, è necessario rimuovere le pile/batterie/accumulatori e portarlo in un punto di raccolta designato dalle autorità locali.



Per ottenere informazioni dettagliate sulla forma più adeguata per gettare gli elettrodomestici e/o le corrispondenti batterie, il consumatore dovrà contattare le autorità locali.

Il rispetto delle linee guida di cui sopra aiuterà a proteggere l'ambiente.

## 9. GARANZIA E SUPPORTO TECNICO

Cecotec sarà responsabile nei confronti dell'utente finale o del consumatore per qualsiasi difetto di conformità esistente al momento della consegna del prodotto nei termini, condizioni e scadenze stabilite dalla normativa vigente.

Si raccomanda che le riparazioni siano effettuate da personale specializzato.

Se si riscontra un problema con il prodotto o in caso di dubbi, si prega di contattare il Servizio di Assistenza Tecnica ufficiale di Cecotec al numero +34 96 321 07 28.

## **10. COPYRIGHT**

I diritti di proprietà intellettuale dei testi di questo manuale appartengono a CECOTEC INNOVACIONES, S.L. Tutti i diritti riservati. Il contenuto di questa pubblicazione non può essere, in tutto o in parte, riapparecchio, archiviato in un sistema di recupero, trasmesso o distribuito con qualsiasi mezzo (elettronico, meccanico, fotocopia, registrazione o simile) senza la previa autorizzazione di CECOTEC INNOVACIONES, S.L.

### 1. PEÇAS E COMPONENTES

Fig. 1

1. Pega
2. Botão Libertação do depósito de sujidade
3. Depósito de sujidade
4. Botão Abertura do depósito de sujidade
5. Botão Libertação do tubo de sucção
6. Tubo de sucção
7. Botão Libertação da base de sucção
8. Escova motorizada com escova mista
9. Botão Ligar/Desligar
10. Bateria
11. Indicador de bateria
12. Seletor de modos
13. Adaptador de corrente
14. Acessório para cantos
15. Acessório 2 em 1
16. Suporte de parede

NOTA:

Os gráficos deste manual são representações esquemáticas e podem não corresponder exatamente ao aparelho.

### 2. ANTES DE USAR

- Este aspirador apresenta uma embalagem desenhada para o proteger durante o seu transporte. Tire o aspirador da caixa e retire todo o material de embalagem. Pode manter a caixa original e outras embalagens num local seguro para evitar danos no aspirador vertical, caso necessite de o transportar no futuro. Se desejar descartar a embalagem original, certifique-se de reciclar todos os itens corretamente.
- Certifique-se de que todas as peças e componentes estejam incluídos e em bom estado. Se algum deles faltar ou não estiver em boas condições, contactar imediatamente o Serviço de Assistência Técnica da Cecotec.
- Carregue completamente o aparelho antes de o usar pela primeira vez.
- O tempo de carregamento é aproximadamente de 5 horas. Quando a bateria estiver carregada por completo, desligue-o.

**Conteúdo da caixa**

- Aspirador Conga Rockstar 1500 Ray Free
- Acessório 2 em 1
- Acessório para cantos
- Escova Mista
- Tubo de sucção
- Suporte de parede
- Adaptador de corrente
- Manual do utilizador

**3. MONTAGEM DO APARELHO****Montagem do tubo de sucção e da base de sucção**

Fig. 2

- Para instalar a base de sucção no tubo de sucção, alinhe ambas as partes de modo que a aba na base de sucção e as guias do tubo coincidam, e insira o tubo na base até que este encaixe no lugar.
- Para remover, pressione o botão Libertação na base de sucção e puxe o tubo de sucção enquanto segura firmemente a base.

**Aviso**

Ao montar estas duas peças, certifique-se de que a pega e a escova estão orientadas na mesma direção.

**Instalação do tubo, base de sucção e estrutura principal**

Fig. 3

Para completar a instalação do aspirador, uma vez montada a base de sucção no tubo de sucção, segure o tubo na vertical e insere-o na estrutura principal.

**Montagem da bateria**

Fig. 4

- Insira a bateria na ranhura da estrutura principal, seguindo as guias. Uma vez introduzida, ouvirá um clique. Verifique se está bem fixada na posição.
- Para remover a bateria, prima o botão de remoção e retire a bateria.

**Aviso**

Remova a bateria e armazená-la num local seguro e seco se o aspirador não for utilizado durante um longo período de tempo.

### 4. FUNCIONAMENTO

Pode utilizar este aspirador de duas maneiras diferentes:

1. Aspirador de mão, fixando diretamente os acessórios à estrutura principal.
2. Aspirador vertical, utilizando o tubo de sucção com os acessórios a ele fixados.

#### **Como usar o aspirador**

Prima o botão Ligar/Desligar para ligar ou desligar o aspirador.

Prima o seletor de velocidade repetidamente para selecionar a velocidade de funcionamento do aspirador: ECO e Turbo. O aspirador liga-se em modo ECO por defeito.

#### **Acessórios**

Este aspirador inclui diferentes acessórios que permitem limpar diferentes tipos de superfícies, objetos e sujidade. Alguns deles são utilizados como aspirador vertical e outros são preferencialmente utilizados como aspirador de mão.

#### **Escova Mista**

Instale este acessório ao aspirador vertical. A escova está concebida para limpar todo o tipo de pavimentos.

#### **Acessório 2 em 1**

Este acessório é preferencialmente utilizado com o aspirador de mão e permite a limpeza do mobiliário sem o danificar.

#### **Acessório para cantos**

Este acessório é usado preferencialmente com o aspirador de mão e permite limpar a sujidade acumulada nos cantos.

#### **Instalação do suporte de parede**

Fig. 5

- Coloque o suporte de parede na parede e marque os pontos onde os furos devem ser feitos para o fixar. Deve ter em conta a altura de fixação, é importante que a base de sucção assente no chão para que o suporte de parede não suporte todo o peso do aspirador.
- Faça 3 furos na parede (como marcado acima) e insira cavilhas e parafusos.
- Certifique-se de que a base de carregamento está fixada firmemente à parede e coloque o aspirador no suporte, inserindo os terminais de carregamento do aspirador nos terminais de carregamento do suporte (aba de plástico).
- Uma vez instalado o suporte de parede, ligue o adaptador de energia à porta de carregamento, e depois pode carregar o aspirador simplesmente deslizando-o para cima e para baixo do suporte de parede.

**Carregamento e ecrã**

- A bateria pode ser carregada no suporte de parede enquanto estiver ligada à estrutura principal. Ligue uma extremidade do adaptador à rede e ligue a outra extremidade ao suporte.
- Durante o carregamento, o indicador de bateria piscará. Quando o carregamento estiver completo, o indicador de bateria permanecerá estável.
- Também se pode carregar a bateria sem utilizar o suporte. O carregamento da bateria pode ser feito com a bateria instalada no aspirador ou fora deste. Ligue o adaptador e ligue a outra extremidade do cabo à bateria, prestando atenção à direção em que está ligado. Uma vez ligado corretamente, o indicador de bateria piscará e mudará para estável quando o carregamento estiver completo.

**5. LIMPEZA E MANUTENÇÃO**

- Desligue e desconecte o aspirador da rede e deixe-o arrefecer antes da limpeza.
- Utilize um pano macio e ligeiramente humedecido para limpar a superfície do produto.
- Nunca mergulhe o aspirador em água ou outros líquidos ou permita a sua entrada no aparelho.
- Não utilize esponjas, pós ou produtos de limpeza abrasivos para limpar o produto.
- Não coloque o aspirado à luz direta do sol.
- Não deixe o aparelho molhado após o limpar.
- Depois de utilizar a escova durante muito tempo, as fibras podem ficar enredadas com o cabelo ou outras partículas. Limpe-a para que volte a funcionar corretamente.

**Limpeza de filtros e depósito**

- Para evitar que o aspirador sobreaqueça e perca a potência de sucção, é essencial limpar regularmente os filtros. Para tirar o máximo partido do poder de sucção, recomenda-se que se efetue esta limpeza após cada utilização.
- A vida útil dos filtros dependerá do uso acumulado e do tipo de partículas que são regularmente aspiradas. Recomenda-se a substituição dos filtros de 6 em 6 meses.
- Para remover o filtro principal:
- Pressione e mova o botão Abertura do depósito de sujidade.
- Uma vez removido o depósito, é possível remover o filtro de alta eficiência.
- Aspire e agite o filtro para remover todas as partículas e detritos de pó que possam obstruí-los e impedir a circulação adequada do ar. Lembre-se de não utilizar o aspirador sem os filtros corretamente instalados.
- Os filtros não podem ser lavados dentro de uma máquina de lavar ou secos com um secador de cabelo.
- Não escove o filtro de alta eficiência.
- Para esvaziar o depósito, pressione o botão Abertura na tampa inferior do depósito de sujidade. Uma vez aberta a tampa, esvazie-o.

## PORTUGUÊS

### Limpeza da escova mista

Fig. 6

- Pressione o botão Libertação da escova rotativa com o dedo e retire a tampa do mesmo lado da escova.
- Remova uma das extremidades da escova. Fig. 6
- É importante remover os detritos que possam ter sido depositados nos eixos rotativos da escova.
- Se decidir lavar a escova, todas as peças devem ser deixadas a secar. Monte as peças na ordem inversa em que foram desmontadas para poder utilizar novamente a escova.

### Como retirar a bateria

Pressione o botão de desbloqueio da bateria e retire-a como mostrado na figura 4. Guarde a bateria num saco de plástico e deixe-a num lugar seco.

### Armazenamento do aspirador

Retire a bateria e guarde num lugar seco e seguro se não usar o robô por um longo período de tempo.

## 6. RESOLUÇÃO DE PROBLEMAS

Problema	Possível causa	Possível solução
O aspirador não funciona.	A bateria está descarregada. Os tubos metálicos, escovas para chão, baterias ou o próprio aparelho não estão devidamente posicionados.	Carregue o aspirador. Certifique-se de que as diferentes partes do aspirador estejam corretamente montadas.
A potência de sucção foi reduzida, o aparelho faz muito ruído.	O depósito de sujidade está cheio. O filtro tem demasiada poeira, a entrada da escova elétrica rotativa está entupida ou a escova está bloqueada.	Limpe a sujidade. Limpe ou mude ambos os filtros. Remova a sujidade do interior da escova elétrica rotativa.
Tempo de funcionamento insuficiente depois de carregar o aspirador. (A duração da bateria pode variar em função da temperatura ambiente).	Tempo de carregamento insuficiente. A vida útil da bateria esgotou-se.	Carregue a bateria a 100 %, de acordo com as instruções deste manual. As baterias são facilmente recicláveis. Consulte o seu ponto de manutenção mais próximo e adquira pilhas novas.



## 7. ESPECIFICAÇÕES TÉCNICAS

### Conga Rockstar 1500 Ray Free

Referência do produto: 09940

Potência nominal do motor: 200 W

Potência nominal da escova: 15 W

Saída do carregador: 26.5V  $\approx$  0.5 A

### Dados da bateria:

22,2 V 2200 mAh 48,84Wh

Referência: RSH06

Entrada: 26.5 V, 0.5 A

Tipo: 61NR19/66

As especificações técnicas podem ser alteradas sem notificação prévia para melhorar a qualidade do produto.

Fabricado na China | Desenhado na Espanha

## 8. RECICLAGEM DE PRODUTOS ELÉTRICOS E ELETRÔNICOS



Este símbolo indica que, de acordo com os regulamentos aplicáveis, o produto e/ou bateria deve ser eliminado separadamente do lixo doméstico. Quando este produto atingir o fim da sua vida útil, deverá remover as pilhas/baterias/acumuladores e levá-lo para um ponto de recolha designado pelas autoridades locais.

Para obter informação detalhada acerca da forma mais adequada de eliminar os seus equipamentos elétricos e eletrónicos e/ou as correspondentes baterias, o consumidor deverá contactar com as autoridades locais.

A conformidade com as diretrizes acima referidas ajudará a proteger o ambiente.



## 9. GARANTIA E SAT

A Cecotec será responsável perante o utilizador final ou consumidor por qualquer falta de conformidade que exista no momento da entrega do produto nos termos, condições e prazos estabelecidos pelos regulamentos aplicáveis.

Recomenda-se que as reparações sejam efetuadas por pessoal qualificado.

Se deteta uma ocorrência com o produto ou tem alguma consulta, entre em contacto com o Serviço de Assistência Técnica da Cecotec através do número de telefone +34 96 321 07 28.

## **10. COPYRIGHT**

Os direitos de propriedade intelectual dos textos deste manual pertencem à CECOTEC INNOVACIONES, S.L. Todos os direitos reservados. O conteúdo desta publicação não pode, no todo ou em parte, ser reproduzido, armazenado num sistema de recuperação, transmitido ou distribuído por qualquer meio (eletrónico, mecânico, fotocópia, gravação ou similar) sem a autorização prévia da CECOTEC INNOVACIONES, S.L.

## 1. ONDERDELEN EN COMPONENTEN

Fig. 1

1. Handgreep
2. Vuilreservoir ontgrendelingskap
3. Vuilreservoir
4. Knop voor het openen van het vuilreservoir
5. Ontgrendelingsknop voor zuigbuis
6. Zuigslang
7. Openingsknop zuigmond
8. Gemotoriseerde borstel met gemengde borstel
9. Aan/uit- knop
10. Accu
11. Accu-indicator
12. Modus
13. Voedingsadapter
14. Accessoire voor hoeken
15. 2 in 1 accessoire
16. Muurbeugel

### OPMERKING:

De afbeeldingen in deze handleiding zijn schematische voorstellingen en komen mogelijk niet exact overeen met het product.

## 2. VÓÓR U HET APPARAAT GEBRUIKT

- Deze steelstofzuiger heeft een verpakking die ontworpen is om hem te beschermen tijdens het transport. Haal de steelstofzuiger uit de doos en verwijder al het verpakkingsmateriaal. U kunt de originele doos en andere verpakking op een veilige plaats bewaren om schade aan de steelstofzuiger te voorkomen als u deze in de toekomst moet vervoeren. Als u de verpakking toch weggooit, zorg er dan voor een correcte recyclage.
- Controleer of alle onderdelen en componenten aanwezig en in goede staat zijn. Als een van deze ontbreekt of niet in goede staat is, neem dan onmiddellijk contact op met de Technische Dienst van Cecotec.
- Laat het apparaat volledig op alvorens het voor de eerste keer te gebruiken.
- De normale oplaadduur is ongeveer 5 uur. Als de accu volledig is opgeladen, moet u deze loskoppelen.

## NEDERLANDS

### Inhoud van de doos

- Steelstofzuiger Conga Rockstar 1500 Ray Free
- 2 in 1 accessoire
- Accessoire voor hoeken
- Gemengde borstel
- Zuigslang
- Muurbeugel
- Adapter
- Handleiding

## 3. HET TOESTEL MONTEREN

### De zuigmond op de zuigslang installeren

Fig. 2

- Om de aanzuigbasis op de aanzuigbuis te installeren, lijnt u beide delen uit zodat het lipje op de aanzuigbasis en de buisgeleiders met elkaar overeenkomen, en steekt u de buis in de basis totdat deze vastklikt.
- Om te verwijderen, drukt u op de ontgrendelknop op de zuigmond en trekt u aan de zuigbuis terwijl u de mond stevig vasthoudt.

### Opmerking

Controleer of het handvat en de borstel dezelfde kant op gericht zijn voordat u deze twee onderdelen in elkaar zet.

### Installatie van zuigslang, zuigmond en hoofdlichaam

Fig. 3

Om de installatie van de steelstofzuiger te voltooien, houdt u, zodra de zuigbasis op de zuigbuis is gemonteerd, de buis verticaal en steekt u deze in het hoofdgedeelte.

### Montage van de accu

Fig. 4

- Plaats de batterij in de sleuf in het hoofdgedeelte en volg daarbij de geleiders. Eenmaal geplaatst, hoort u een klik. Controleer of hij goed op zijn plaats zit.
- Om de accu te verwijderen, drukt u op de verwijderknop en verwijdert u de accu.

### Opmerking

Verwijder de batterij en bewaar hem op een veilige en droge plaats als u de stofzuiger niet gaat gebruiken voor een langere tijd.

## 4. WERKING

U kunt deze steelstofzuiger op twee verschillende manieren gebruiken:

1. Kruimeldief, waarbij de accessoires direct aan de hoofdbehuizing worden bevestigd.
2. Steelstofzuiger, met gebruik van de zuigslang met de accessoires eraan vast.

### **Gebruik van de steelstofzuiger**

Druk op de aan/uit knop om het toestel aan of uit te zetten.

Druk herhaaldelijk op de snelheidskeuzeknop om de werksnelheid van de steelstofzuiger te selecteren: ECO en Turbo. De steelstofzuiger is standaard ingeschakeld in de Eco stand.

### **Accessoires**

Dit apparaat beschikt over verschillende accessoires waarmee u allerlei soorten oppervlakken, objecten en vuiligheid kan schoonmaken. Sommige worden gebruikt als steelstofzuiger en andere bij voorkeur als kruimeldief.

### **Gemengde borstel**

Installeer dit accessoire op de verticale stofzuiger. Deze borstel is ontworpen voor alle soorten vloeren.

### **2 in 1 accessoire**

Dit accessoire wordt bij voorkeur gebruikt met de handstofzuiger en maakt het mogelijk meubels te reinigen zonder deze te beschadigen.

### **Accessoire voor hoeken**

Dit accessoire wordt gebruikt met de steelstofzuiger bij voorkeur om het vuil dat zich in de hoeken ophoopt te bereiken.

### **Installatie van de muurbeugel**

Fig. 5

- Plaats de muurbeugel op de muur en markeer de punten waar de gaten moeten worden geboord om de beugel te bevestigen. Het is belangrijk dat de zuigvoet op de vloer rust, zodat de muurbeugel niet het volledige gewicht van de steelstofzuiger draagt.
- Boor 3 gaten in de muur (zoals hierboven aangegeven) en breng de pluggen en schroeven aan.
- Zorg ervoor dat de oplaadbasis stevig aan de muur is bevestigd en plaats de rechtopstaande steelstofzuiger op de muurbeugel en steek de oplaadklemmen van de steelstofzuiger in de oplaadklemmen van de muurbeugel (plastic lipje).
- Zodra de muurbeugel is geïnstalleerd, sluit u de voedingsadapter aan op de oplaadpoort, en vervolgens kunt u de steelstofzuiger opladen door deze eenvoudig op en neer te schuiven in de muurbeugel.

### Opladen en scherm

- De batterij kan worden opgeladen in de muurbeugel terwijl deze is aangesloten op het hoofdaparaat. Steek het ene uiteinde van de adapter in de voeding en sluit het andere uiteinde aan op de beugel.
- Tijdens het opladen knippert de accu-indicator. Wanneer het opladen is voltooid, blijft de batterij-indicator constant branden.
- U kunt de batterij ook opladen zonder de muurbeugel te gebruiken. Het opladen van de batterij kan worden gedaan met de batterij geïnstalleerd in de steelstofzuiger of buiten de steelstofzuiger. Steek de adapter in het stopcontact en sluit het andere uiteinde van de kabel aan op de batterij, let daarbij op de richting waarin de kabel wordt aangesloten. Zodra de batterij correct is aangesloten, knippert de batterij-indicator en verandert in constant wanneer het opladen is voltooid.

## 5. SCHOONMAAK EN ONDERHOUD

- Schakel de stofzuiger uit, haal de stekker uit het stopcontact en laat hem afkoelen voordat u hem schoonmaakt.
- Gebruik een zachte, licht vochtige doek om het oppervlak van het product te reinigen.
- Dompel de steelstofzuiger nooit onder in water of andere vloeistoffen en laat deze nooit in de stofzuiger terechtkomen.
- Gebruik geen schurende sponzen, poeders of schoonmaakproducten om het product te reinigen.
- Laat de steelstofzuiger niet in direct zonlicht staan.
- Laat de steelstofzuiger na het schoonmaken niet nat achter.
- Na lang gebruik van de borstel kunnen de strengen verstrikt raken in het haar of andere deeltjes. Reinig het zodat het weer juist functioneert.

### Schoonmaak van de filters en het reservoir

- Om te voorkomen dat de steelstofzuiger oververhit raakt en aan zuigkracht inboet, is het van essentieel belang de filters regelmatig te reinigen. Om de zuigkracht optimaal te benutten, raden wij aan deze reiniging na elk gebruik uit te voeren.
- De levensduur van de filters zal afhangen van het gecumuleerde gebruik en het soort deeltjes dat regelmatig wordt opgezogen. Wij raden u aan elke 6 maanden de filters te vervangen.
- Om het hoofdfilter te verwijderen
- Druk en beweeg de vuilreservoir openingstoets.
- Zodra het vuilreservoir is verwijderd, kan het hoogrendementsfilter worden verwijderd.
- Zodra het vuilreservoir is verwijderd, kan het hoogrendementsfilter worden verwijderd. Gebruik de steelstofzuiger niet zonder dat het filter correct is aangebracht.
- De filters kunnen niet in een wasmachine worden gewassen of met een haardroger worden gedroogd.

- Borstel het hoogrendementsfilter niet.
- Om het vuilreservoir te legen, drukt u op de openingsknop op het onderste deksel van het vuilreservoir. Zodra het deksel open is, kan het worden geleegd.

### Gemengde borstel reiniging

Fig. 6

- Beweeg de ontgrendelingsknop op de roterende borstel met uw vinger en verwijder het deksel aan dezelfde kant van de borstel.
- Verwijder een uiteinde van de borstel zoals aangegeven in figuur 6.
- Het is belangrijk alle vuil te verwijderen dat zich op de roterende assen van de borstel kan hebben vastgezet.
- Als u besluit het filter te wassen moet u alle onderdelen goed laten drogen. Monteer de onderdelen in de omgekeerde volgorde waarin ze zijn gedemonteerd, zodat u de borstel weer kunt gebruiken.

### Het verwijderen van de batterij

Druk op de ontgrendelingsknop van de accu en verwijder de accu zoals op figuur 4. Bewaar de batterij in een plastic tas en berg het op een droge plek op.

### Opslag van de steelstofzuiger

Haal de batterij uit de robot en bewaar hem op een veilige en droge plaats als u de robot niet zult gebruiken voor een langere tijd.

## 6. PROBLEEMOPLOSSING

Probleem	Mogelijke oorzaak	Mogelijke oplossing
De stofzuiger werkt niet.	De batterij is leeg. Metalen buizen, vloerborstels, batterij of het toestel zelf zijn niet goed geplaatst.	Laad de steelstofzuiger op. Zorg ervoor dat de verschillende onderdelen van de steelstofzuiger correct zijn gemonteerd.
De zuigkracht is verminderd, de steelstofzuiger maakt veel lawaai.	Het vuilreservoir is vol. Het filter heeft te veel stof, de inlaat van de roterende elektrische borstel is verstopt of de borstel is geblokkeerd.	Reinig het vuil. Reinig of vervang beide filters. Verwijder het vuil binnenin de elektrische roterende borstel.
Onvoldoende gebruikstijd na het opladen van het de steelstofzuiger. (De levensduur van de batterij kan variëren, afhankelijk van de omgevingstemperatuur).	Onvoldoende oplaadtijd. De levensduur van de batterij is overschreden.	Laad de batterij op tot 100% volgens de instructies in deze handleiding. De batterijen zijn eenvoudig te verwisselen. Ga naar het dichtstbijzijnde verkooppunt en koop nieuwe batterijen.

## 7. TECHNISCHE SPECIFICATIES

### Conga Rockstar 1500 Ray Free

Referentie van het product: 09940

Nominaal motorvermogen: 200 W

Nominaal borstelvermogen: 15 W

Uitgang van de lader: 26.5V  0.5 A

### Batterijgegevens:

22,2 V 2200 mAh 48,84Wh

Referentie: RSH06

Ingang: 26.5 V, 0.5 A

Type: 6INR19/66

Technische specificaties kunnen zonder voorafgaande kennisgeving worden gewijzigd om de productkwaliteit te verbeteren.

Geproduceerd in China / Ontworpen in Spanje.

## 8. RECYCLING VAN ELEKTRISCHE EN ELEKTRONISCHE APPARATUUR



Dit symbool geeft aan dat, volgens de geldende voorschriften, het product en/of de batterij gescheiden van het huisvuil moeten worden afgevoerd. Wanneer dit product het einde van zijn levensduur bereikt, dient u de batterijen/accu's te verwijderen en het naar een door de plaatselijke autoriteiten aangewezen inzamelpunt te brengen.

Voor gedetailleerde informatie over de aangewezen manier om elektrische apparaten en/of hun batterijen moet de consument de plaatselijke overheid contacteren.

Naleving van de bovenstaande richtsnoeren zal bijdragen tot de bescherming van het milieu.

## 9. GARANTIE EN TECHNISCHE ONDERSTEUNING

Cecotec is aansprakelijk tegenover de eindgebruiker of consument voor elk gebrek aan overeenstemming dat bestaat op het ogenblik van de levering van het product onder de voorwaarden, bepalingen en termijnen die zijn vastgelegd in de toepasselijke regelgeving.

Het wordt aanbevolen reparaties te laten uitvoeren door gekwalificeerd personeel.

Als u ooit een incident met het product ontdekt of vragen hebt, neem dan contact op met de officiële Technische Assistentie van Cecotec via het telefoonnummer +34 96 321 07 28.



## **10. COPYRIGHT**

De intellectuele eigendomsrechten op de teksten in deze handleiding behoren toe aan CECOTEC INNOVACIONES, S.L. Alle rechten voorbehouden. De inhoud van deze publicatie mag niet, geheel of gedeeltelijk, worden verveelvoudigd, opgeslagen in een geautomatiseerd gegevensbestand, doorgegeven of verspreid op welke wijze dan ook (elektronisch, mechanisch, door fotokopieën, opnamen en dergelijke) zonder voorafgaande toestemming van CECOTEC INNOVACIONES, S.L.

## **1. CZĘŚCI I KOMPONENTY**

Rys. 1

1. Uchwyt
2. Klapka zwalniająca pojemnik na kurz
3. Zbiornik na zanieczyszczenia
4. Przycisk otwierania zbiornika na resztki
5. Przycisk zwalniający rurkę ssącą
6. Rura ssąca
7. Przycisk zwalniający podstawę ssącą
8. Szczotka zmotoryzowana ze szczotką mieszaną
9. Przycisk zasilania
10. Bateria
11. Wskaźnik baterii
12. Przetąacznik trybu
13. Zasilacz
14. Akcesorium do krawędzi
15. Akcesoria 2 w 1
16. Uchwyt ścienny

**UWAGA:**

Grafika tej instrukcji obsługi tak jak rysunki w niej zawarte, są schematyczną prezentacją i możliwe, że nie będą się zgadzać dokładnie wraz z produktem.

## **2. PRZED UŻYCIEM**

- Ten odkurzacz pionowy posiada opakowanie zaprojektowane tak, aby chronić go podczas transportu. Wyjmij odkurzacz pionowy z pudełka i usuń wszystkie materiały opakowaniowe. Możesz przechowywać oryginalne pudełko i inne elementy opakowania w bezpiecznym miejscu, aby zapobiec uszkodzeniu pionowego odkurzacza, jeśli będziesz musiał go transportować w przyszłości. Jeśli chcesz pozbyć się oryginalnego opakowania, pamiętaj o prawidłowym recyklingu wszystkich jego elementów.
- Upewnij się, że wszystkie części i komponenty są dołączone i są w dobrym stanie. Jeśli któregoś z nich brakuje lub jest w złym stanie, natychmiast skontaktuj się z oficjalnym Serwisem Pomocy Technicznej Cecotec.
- W pełni naładuj odkurzacz przed pierwszym użyciem.
- Normalny czas ładowania to około 5 godziny. Gdy bateria jest w pełni naładowana, odłącz ją.

**Zawartość opakowania**

- Odkurzacz Conga Rockstar 1500 Ray Free
- Akcesoria 2 w 1
- Akcesoria narożne
- Szczotka mieszana
- Rura ssąca
- Uchwyt ścienny
- Zasilacz
- Instrukcja obsługi

**3. MONTAŻ PRODUKTU****Mocowanie rury ssącej i podstawy ssącej**

Rys. 2

- Aby założyć podstawę ssącą na rurze ssącej, wyrównaj obie części tak, aby występ na podstawie ssącej i prowadnice rurki pasowały do siebie, a następnie włóż rurkę do podstawy, aż usłyszysz kliknięcie.
- Aby je zdjąć, naciśnij przycisk zwalniania bazy odkurzającej i pociągnij za rurę odkurzającą trzymając ją uważnie.

**Ostrzeżenie**

Podczas montażu tych dwóch części upewnij się, że rączka i szczotka są skierowane w tym samym kierunku.

**Montaż rury ssącej, podstawy ssącej i korpusu urządzenia**

Rys. 3

Aby zakończyć instalację odkurzacza, po zamontowaniu podstawy ssącej na rurze ssącej, trzymaj rurę pionowo i włóż ją do korpusu głównego.

**Montaż baterii**

Rys. 4

- Włóż baterię do szczeliny umiejscowionej na urządzeniu wykonując te kroki. Po wprowadzeniu usłyszysz kliknięcie. Sprawdź, czy jest prawidłowo zamocowana.
- Aby wyjąć baterię, naciśnij przycisk zwalnający i wyjmij baterię.

**Ostrzeżenie**

Wyjmij baterię i przechowuj ją w bezpiecznym, suchym miejscu, jeśli nie będziesz używać urządzenia przez dłuższy czas.

## 4. FUNKCJONOWANIE

Możesz używać tego odkurzacza na dwa różne sposoby:

1. Odkurzacz ręczny, bezpośrednio mocujący akcesoria do korpusu.
2. Odkurzacz pionowy, wykorzystujący rurę ssącą z dołączonymi do niej akcesoriami.

### Jak korzystać z odkurzacza

Naciśnij przycisk włączania/wyłączenia, aby włączyć lub wyłączyć odkurzacza.

Kilkakrotnie naciskaj przełącznik prędkości, aby wybrać prędkość roboczą odkurzacza: Eco i Turbo. Odkurzacza domyślnie włącza się w trybie Eco.

### Akcesoria

Ten odkurzacza zawiera różne akcesoria, które pozwalają czyścić różnego rodzaju powierzchnie, przedmioty i zabrudzenia. Niektóre z nich są używane jako odkurzacza pionowe a inne są używane jako odkurzacza ręczne.

### Szczotka mieszana

Zainstaluj to akcesorium w pionowej próżni. Szczotka przeznaczona jest do wszystkich rodzajów podłóg.

### Akcesoria 2 w 1

To akcesorium jest najlepiej używane z odkurzaczem ręcznym i umożliwia czyszczenie mebli bez ich uszkodzenia.

### Akcesorium do krawędzi

To akcesorium jest używane z odkurzaczem ręcznym, najlepiej w celu uzyskania dostępu do brudu nagromadzonego w rogach.

### Montaż uchwyty ściennego

Rys. 5

- Umieść uchwyt ścienny na ścianie i zaznacz punkty, w których należy wywiercić otwory w celu zamocowania uchwyty. Należy wziąć pod uwagę wysokość mocowania, ważne jest, aby podstawa ssąca spoczywała na podłodze, aby uchwyt ścienny nie podparł całej ciężar odkurzacza.
- Wykonaj w ścianie 3 otwory (zaznaczone w poprzednim punkcie) i włóż w nie kołki i wkręty.
- Upewnij się, że podstawa ładująca jest dobrze przymocowana do ściany i umieść odkurzacza na wsporniku, wkładając zaciski ładowania odkurzacza nad zaciski ładowania wspornika (plastikowa zakładka).
- Po zainstalowaniu uchwyty ściennego podłącz zasilacz do portu ładowania, a następnie możesz ładować odkurzacza, po prostu przesuwając go w górę iw dół uchwyty ściennego.

### **Ładowanie i wyświetlacz**

- Akumulator można ładować na uchwycie ściennym, mocując go do głównego korpusu. Podłącz jeden koniec adaptera do sieci elektrycznej, a drugi koniec do uchwytu.
- Podczas ładowania wskaźnik baterii będzie migać. Po zakończeniu ładowania wskaźnik baterii będzie świecił światłem ciągłym
- Akumulator można również ładować bez korzystania z podstawki. Ładowanie akumulatora może odbywać się przy akumulatorze zainstalowanym w odkurzaczu lub poza odkurzaczem. Podłącz adapter i podłącz drugi koniec kabla do akumulatora, zwracając uwagę na kierunek jego łączenia. Po pomyślnym podłączeniu wskaźnik baterii zacznie migać i zmieni się na stałe po zakończeniu ładowania.

## **5. CZYSZCZENIE I KONSERWACJA**

- Przed czyszczeniem wyłącz odkurzacz i wyjmij wtyczkę z gniazdka sieciowego, a następnie poczekaj, aż ostygnie.
- Użyj miękkiej, lekko wilgotnej szmatki do czyszczenia powierzchni produktu.
- Nigdy nie zanurzaj odkurzacza w wodzie lub innych płynach ani nie pozwól im dostać się do odkurzacza.
- Nie używaj gąbek, detergentów w proszku ani żrących środków czyszczących do czyszczenia produktu.
- Nie pozostawiaj odkurzacza w miejscu, w którym jest wystawiony na działanie promieni słonecznych.
- Nie pozostawiaj odkurzacza mokrego po czyszczeniu.
- Po dłuższym używaniu szczoteczki pasemka mogą zaplątać się w włosy lub inne drobinki. Wyczyść go, aby ponownie działał poprawnie.

### **Czyszczenie filtra i zbiornika**

- Aby odkurzacz nie przegrzewał się i nie tracił mocy ssania, konieczne jest częste czyszczenie filtrów. Aby w pełni wykorzystać moc ssania, zaleca się cotygodniowe czyszczenie filtrów.
- Żywotność filtrów będzie zależała od zakumulowanego użytkownika i od rodzaju cząsteczek, które odkurza się regularnie. Zaleca się zmianę filtrów co 6 miesięcy.
- Aby wyjąć główny filtr
- Naciśnij i przesunij przycisk otwierania pojemnika na kurz.
- Po wyjęciu pojemnika na kurz można wyjąć filtr o wysokiej wydajności.
- Odkurz i potrząśnij filtrem, aby usunąć wszystkie cząstki i ślady kurzu, które mogą je zatkać i utrudniać prawidłową cyrkulację powietrza. Pamiętaj, aby nie używać odkurzacza bez prawidłowo ustawionego filtra.
- Filtrów nie można prać w pralce ani suszyć suszarką do włosów.
- Wysokowydajny filtr nie nadaje się do mycia.
- Aby opróżnić pojemnik na kurz, naciśnij przycisk otwierania na dolnej pokrywie pojemnika na kurz, gdy pokrywa jest otwarta, można ją opróżnić.

### Czyszczenie szczotki mieszanej

Rys. 6

- Przesuń palcem przycisk zwalniający rolkę szczotki i zdejmij osłonę po tej samej stronie szczotki.
- Usuń jeden koniec szczotki, jak pokazano na rysunku 6.
- Ważne jest, aby usunąć wszelkie pozostałości, które mogły osadzać się na obracających się wążkach szczotki.
- Jeśli zdecydujesz się szczotkować go, wysusz wszystkie części. Załóż wszystkie części w odwrotnym porządku w którym się je zdjęło, aby móc użyć szczotki kolejny raz.

### Jak wyjąć baterię

Naciśnij przycisk zwalniający baterię i wyjmij baterię, jak pokazano na rysunku 4. Akumulator należy przechowywać w plastikowej torbie i pozostawić w suchym miejscu.

### Schówek na odkurzacz

Wyjmij baterię i przechowuj ją w bezpiecznym, suchym miejscu, jeśli nie będziesz używać robota przez dłuższy czas.

## 6. ROZWIĄZYWANIE PROBLEMÓW

Problem	Prawdopodobna przyczyna	Możliwe rozwiązanie
Odkurzacz nie działa	Akumulator jest rozładowany. Metalowe rurki, szczotki podłogowe, bateria lub samo urządzenie nie są prawidłowo ustawione.	Naładuj odkurzacz. Upewnij się, że różne części odkurzacza są prawidłowo zmontowane.
Moc ssania została zmniejszona, odkurzacz robi dużo hałasu.	Zbiornik kurzu jest pełny. Filtr jest zbyt zakurzony, wlot obrotowej szczotki elektrycznej jest zatkany lub szczotka jest zablokowana.	Zetrzyj brud. Wyczyść lub wymień oba filtry. Wyczyść brud z wnętrza obrotowej elektrycznej szczoteczki do zębów.
Niewystarczający czas pracy po naładowaniu odkurzacza. (Autonomia baterii może się różnić w zależności od temperatury otoczenia).	Niewystarczający czas ładowania. Żywotność baterii została przekroczona.	Naładuj baterię w 100% zgodnie z instrukcjami zawartymi w tej instrukcji. Baterie można łatwo poddać recyklingowi. Udaj się do najbliższego punktu serwisowego i kup nowe baterie.

## 7. SPECYFIKACJA TECHNICZNA

### Conga Rockstar 1500 Ray Free

Referencja produktu: 09940

Moc nominalna silnika: 200 W

Moc nominalna szczotki: 15 W

Wyjście ładowarki: 26.5V  0.5 A

### Dane baterii:

22,2 V 2200 mAh 48,84Wh

Referencja: RSH06

Wejście: 26.5 V, 0.5 A

Typ: 61NR19/66

Specyfikacje techniczne mogą ulec zmianie bez wcześniejszego powiadomienia w celu poprawy jakości produktu.

Wyprodukowano w Chinach | Zaprojektowano w Hiszpanii

## 8. RECYKLING URZĄDZEŃ ELEKTRYCZNYCH I ELEKTRONICZNYCH



Ten symbol oznacza, że zgodnie z obowiązującymi przepisami produkt i/ lub baterię należy utylizować oddzielnie od odpadów domowych. Kiedy produkt osiągnie koniec okresu użytkowania, należy wyjąć baterie/ baterie/akumulatory i przekazać go do punktu zbiórki wyznaczonego przez władze lokalne.

Aby uzyskać szczegółowe informacje na temat najbardziej odpowiedniego sposobu utylizacji sprzętu gospodarstwa domowego i / lub odpowiednich baterii, konsument powinien skontaktować się z lokalnymi władzami.

Przestrzeganie powyższych wytycznych pomoże chronić środowisko.

## 9. GWARANCJA I SERWIS TECHNICZNY

Cecotec odpowie użytkownikowi lub konsumentowi końcowemu za wszelkie niezgodności występujące w momencie dostawy produktu na warunkach i terminach określonych w obowiązujących przepisach.

Zaleca się, aby naprawy były przeprowadzane przez wyspecjalizowany personel.

Jeśli wykryjesz incydent z produktem lub masz jakiegokolwiek pytania, skontaktuj się z oficjalnym Serwisem Pomocy Technicznej Cecotec pod numerem telefonu +34 96 321 07 28.

## **10. COPYRIGHT**

Prawa własności intelektualnej do tekstów tej instrukcji obsługi należą do CECOTEC INNOVACIONES, S.L. Wszelkie prawa zastrzeżone. Treść niniejszej publikacji nie może być w całości ani w części reprodukowana, przechowywana w systemie wyszukiwania, przekazywana lub rozpowszechniana w jakikolwiek sposób (elektroniczny, mechaniczny, fotokopiowany, nagrywany lub podobny) bez uprzedniej zgody CECOTEC INNOVACIONES, SL



## 1. ČÁSTI A SLOŽENÍ

Obr. 1

1. Rukojeť
2. Uvolňovací západka nádoby na nečistoty
3. Nádoba na nečistoty
4. Tlačítko otevření nádrže na nečistoty
5. Tlačítko pro uvolnění sací trubice
6. Sací trubice
7. Tlačítko uvolnění základny vysávání
8. Motorizovaný kartáč se smíšeným kartáčem
9. Tlačítko zapnutí/vypnutí
10. Baterie
11. Indikátor baterie
12. Selektor programu
13. Adaptér elektrického proudu
14. Rohový doplněk
15. Příslušenství 2 v 1
16. Držák na zeď

POZNÁMKA:

Grafika v této příručce je schematickým znázorněním a nemusí přesně odpovídat výrobku.

## 2. PŘED POUŽITÍM

- Tento vzpřímený vysavač má obal navržený tak, aby jej chránil během přepravy. Vyjměte vzpřímený vysavač z krabice a odstraňte veškerý obalový materiál. Originální krabici a další obalové položky můžete uschovat na bezpečném místě, abyste zabránili poškození stojatého vysavače, pokud jej budete v budoucnu potřebovat přepravovat. Pokud chcete obaly vyhodit, ujistěte se, že se jich zbavíte správným způsobem.
- Ujistěte se, že všechny díly a součásti jsou zahrnuty a v dobrém stavu. Pokud některá chybí nebo není v dobrém stavu, okamžitě kontaktujte oficiální servisní službu Cecotec.
- Před prvním použitím vysavač plně nabijte.
- Průměrný čas nabití jsou 5 hodiny. Jakmile je baterie nabitá, odpojte přístroj.

### Obsah krabice

- Vysavač Conga Rockstar 1500 Ray Free
- Příslušenství 2 v 1

## ČEŠTINA

- Rohové doplňky
- Smíšený kartáč
- Sací trubice
- Držák na zeď
- Adaptér elektrického proudu
- Návod k použití

### 3. MONTÁŽ PRODUKTU

#### **Sestava sací trubice a sací základny**

Obr. 2

- Chcete-li nainstalovat sací základnu na sací trubici, srovnajte obě části tak, aby byl výstupek zarovnaný na sací základně a vodítka hadic do sebe zapadnou, poté hadici zasuňte do základny, dokud neuslyšíte cvaknutí.
- Pro demontáž stiskněte tlačítko uvolnění základny vysávání a zatáhněte silně za sací trubici.

#### **Upozornění**

Při smontování těchto dvou částí se ujistěte, že rukojeť a kartáč směřují na stejnou stranu.

#### **Montáž sací trubice, sací základny a hlavního tělesa**

Obr. 3

Pro dokončení instalace vysavače, jakmile je sací základna namontována na sací trubici, držte trubici svisle a vložte ji do hlavního tělesa.

#### **Montáž baterie**

Obr. 4

- Vložte baterii do slotu v hlavním tělese podle vodítek. Po vložení uslyšíte cvaknutí. Zkontrolujte, zda je pevně na svém místě.
- Chcete-li baterii vyjmout, stiskněte uvolňovací tlačítko a vyjměte baterii.

#### **Upozornění**

Pokud vysavač nebudete delší dobu používat, vyjměte baterii a uložte ji na bezpečném a suchém místě.

## 4. FUNGOVÁNÍ

Tento vysavač můžete používat dvěma různými způsoby:

1. Ruční vysavač s přímým připojením příslušenství k hlavnímu tělu.
2. Stojanový vysavač s použitím sací trubice s připojeným příslušenstvím.

### Jak používat vysavač

Stisknutím tlačítka on/off vysavač zapnete nebo vypnete.

Opakovaným stisknutím voliče rychlosti vyberte provozní rychlost vysavače: Turbo a Eco. Vysavač se standardně zapíná v režimu Eco.

### Příslušenství

Tento vysavač obsahuje různé příslušenství, které vám umožní čistit různé typy povrchů, předmětů a nečistot. Některé z nich se používají jako stojanové vysavače a jiné se přednostně používají jako ruční vysavače.

### Smíšený kartáč

Instalujte toto příslušenství na vertikální vysavač. Tento kartáč je určen pro všechny typy podlah.

### Příslušenství 2 v 1

Toto příslušenství se přednostně používá s ručním vysavačem a umožňuje čištění nábytku bez jeho poškození.

### Rohový doplněk

Toto příslušenství se používá s ručním vysavačem přednostně pro přístup k nečistotám nahromaděným v rozích.

### Instalace nástěnného držáku

Obr. 5

- Umístěte nástěnný držák na zeď a označte body, kde musíte vyvrtat otvory pro upevnění držáku. Musíte vzít v úvahu výšku upevnění, je důležité, aby sací základna spočívala na podlaze, aby nástěnný držák nadržel celou hmotnost vysavače.
- Toto příslušenství se používá s ručním vysavačem přednostně pro přístup k nečistotám nahromaděným v rozích.
- Ujistěte se, že nabíjecí základna je bezpečně připevněna ke stěně a umístěte vysavač na podpěru, přičemž nabíjecí svorky vysavače zasuňte přes nabíjecí svorky podpěry (plastový jazýček).
- Jakmile je nástěnný držák nainstalován, připojte napájecí adaptér k nabíjecímu portu a poté můžete vysavač nabíjet jednoduše posunutím nahoru a dolů po nástěnném držáku.

### Nabíjení a obrazovka

- Baterii lze nabíjet na nástěnném držáku připevněním k hlavnímu tělu. Zapojte jeden konec adaptéru do sítě a druhý konec připojte k držáku.
- Během nabíjení bude indikátor baterie blikat. Po dokončení nabíjení zůstane indikátor baterie svítit
- Baterii můžete nabíjet i bez použití stojanu. Nabíjení baterie lze provádět s baterií nainstalovanou ve vysavači nebo mimo vysavač. Připojte adaptér a připojte druhý konec kabelu k baterii a dávejte pozor na směr, kterým se připojuje. Po úspěšném připojení bude indikátor baterie blikat a po dokončení nabíjení začne svítit.

## 5. ČIŠTĚNÍ A ÚDRŽBA

- Před čištěním vysavač vypněte a odpojte ze zásuvky a nechte jej vychladnout.
- K čištění povrchu výrobku použijte měkký, mírně navlhčený hadřík.
- Nikdy neponořujte vysavač do vody nebo jiných kapalin a nedovolte, aby se dostaly do vysavače.
- Nepoužívejte houby, prášky nebo abrazivní čisticí prostředky na čištění tohoto přístroje.
- Nenechávejte vysavač na místě, kde je vystaven slunečnímu záření.
- Po čištění nenechávejte vysavač mokrý.
- Po dlouhodobém používání kartáče se štětiny mohou zamotat do vlasů nebo jiných částic. Vyčistěte ho, aby znovu správně fungoval.

### Čištění filtrů a nádrže

- Aby se vysavač nepřehříval a neztrácel sací výkon, je nezbytné filtry často čistit. Abyste co nejlépe využili sací výkon, doporučujeme provádět toto čištění po každém použití.
- Životnost filtrů závisí na celkovém používání a typu částic, které jsou pravidelně vysávány. Filtry se doporučuje vyměňovat každých 6 měsíců.
- K odstranění hlavního filtru
- Stiskněte a posuňte tlačítko otevření nádoby na prach.
- Jakmile je nádoba na prach vyjmuta, můžete vyjmout vysoce účinný filtr.
- Vysajte a protřepejte filtr, abyste odstranili všechny částice a stopy prachu, které by jej mohly ucpat a bránit správné cirkulaci vzduchu. Nezapomeňte vysavač používat bez správně umístěného filtru.
- Filtry nelze prát v pračce ani sušit fénem.
- Vysoce účinný filtr nečistěte kartáčem.
- Pro vyprázdnění nádoby na prach stiskněte otevírací tlačítko na spodním víku nádoby na nečistoty, jakmile je víko otevřené, lze jej vyprázdnit.

### Čištění kombinovaným kartáčem

Obr. 6

- Pohybuje prstem uvolňovacím tlačítkem a sejměte kryt na stejné straně kartáče.
- Odstraňte jeden konec kartáče, jak je znázorněno na obrázku 6.
- Je důležité odstranit veškeré zbytky, které se mohly usadit na rotujících hřídelích kartáče.
- Pokud se rozhodnete kartáč vyčistit, je třeba nechat všechny jeho části uschnout. Abyste mohli kartáč znovu použít, sestavte díly v opačném pořadí, než byly demontovány.

### Jak baterii vyjmout

Stiskněte tlačítko pro uvolnění baterie a vyjměte baterii, jak je znázorněno na obrázku 4. Baterii skladujte v plastovém sáčku a nechte ji na suchém místě.

### Skladování vysavače

Vyndejte baterii a skladujte ji na bezpečném a suchém místě pokud robota po nějaký čas nebudete používat.

## 6. ŘEŠENÍ PROBLÉMŮ

Problém	Možné příčiny	Možná řešení
Vysavač nefunguje	Baterie je vybitá. Kovové trubky, podlahové kartáče, baterie nebo samotné zařízení nejsou správně umístěny.	Nabijte vysavač. Ujistěte se, že různé části vysavače jsou správně sestaveny.
Sací výkon byl snížen, vysavač dělá velký hluk.	Nádoba na nečistoty je plná. Filtr je příliš zaprášený, vstup rotačního elektrického kartáče je ucpaný nebo je kartáč ucpaný.	Vyprázdněte nečistoty Vyčistěte nebo vyměňte oba filtry. Odstraňte nečistoty z rotujícího elektrického kartáče.
Nedostatečná doba provozu po nabití vysavače. (Autonomie baterií se může lišit v závislosti na okolní teplotě).	Nedostatečná doba nabíjení. Životnost baterie byla překročena.	Nabijte baterii 100% podle pokynů v této příručce. Baterie jsou snadno recyklovatelné. Jděte do nejbližšího servisního místa a kupte si nové baterie.

## 7. TECHNICKÉ SPECIFIKACE

### Conga Rockstar 1500 Ray Free

Reference produktu: 09940

Nominální výkon motoru: 200 W

Nominální výkon kartáče: 15 W

Výstup nabíječky: 26.5V  $\approx$  0.5 A

### Údaje o baterii:

22,2 V 2200 mAh 48,84Wh

Reference: RSH06

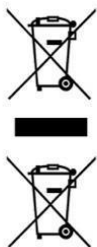
Vstup: 26.5 V, 0.5 A

Typ: 61NR19/66

Technické specifikace se mohou změnit bez předchozího upozornění za účelem zlepšení kvality produktu.

Vyrobeno v Číně | Navrženo ve Španělsku

## 8. RECYKLACE ELEKTRICKÝCH A ELEKTRONICKÝCH ZAŘÍZENÍ



Tento symbol označuje, že v souladu s platnými předpisy musí být produkt a/nebo baterie zlikvidovány odděleně od domovního odpadu. Po skončení životnosti tohoto výrobku byste měli baterie/akumulátory vyjmout a odnést na sběrné místo určené místními úřady.

Podrobné informace o tom, jak správně likvidovat elektrická a elektronická zařízení a/nebo baterie, by měli spotřebitelé získat od místních úřadů.

Dodržování výše uvedených pokynů přispěje k ochraně životního prostředí.

## 9. ZÁRUKA A TECHNICKÝ SERVIS

Společnost Cecotec odpovídá konečnému uživateli nebo spotřebiteli za jakýkoli nesoulad, který existuje v době dodání výrobku za podmínek a ve lhůtách stanovených platnými předpisy. Doporučuje se, aby opravy prováděl kvalifikovaný personál.

Pokud zjistíte problém s výrobkem nebo máte jakékoli dotazy, obraťte se na oficiální technickou podporu společnosti Cecotec na čísle +34 96 321 07 28.

## 10. COPYRIGHT

Práva duševního vlastnictví k textům v této příručce patří společnosti CECOTEC INNOVACIONES, S.L. Všechna práva jsou vyhrazena. Obsah této publikace nesmí být, zčásti nebo jako celek, reprodukován, ukládán do systému obnovy, přenášen nebo distribuován žádnými prostředky (elektronicky, mechanicky, fotokopírováním, nahráváním nebo podobným způsobem) bez předchozího souhlasu společnosti CECOTEC INNOVACIONES, S.L.



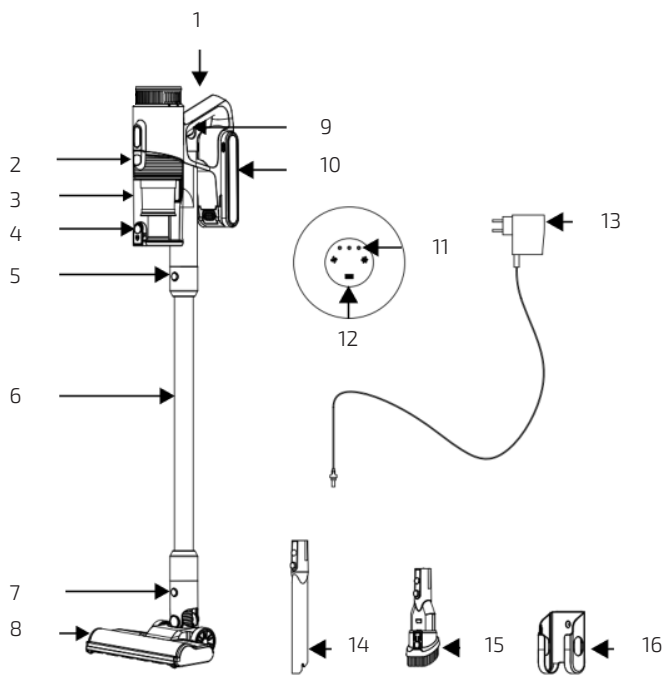


Fig./Img./Abb./Afb./ Rys./Obr. 1

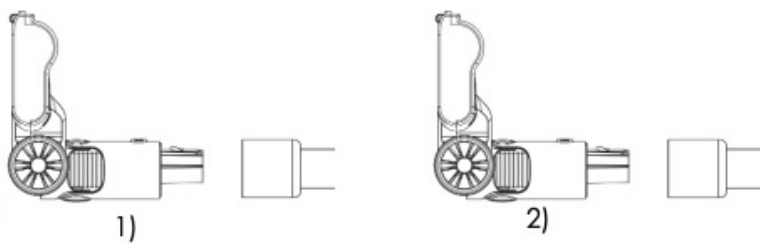


Fig./Img./Abb./Afb./ Rys./Obr. 2



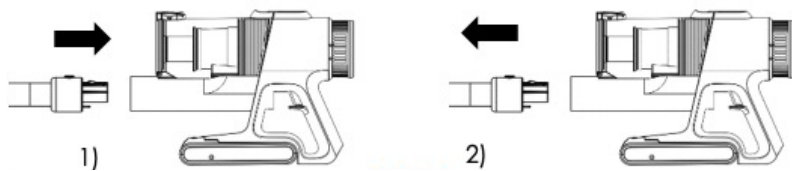


Fig./Img./Abb./Afb./ Rys./Obr. 3

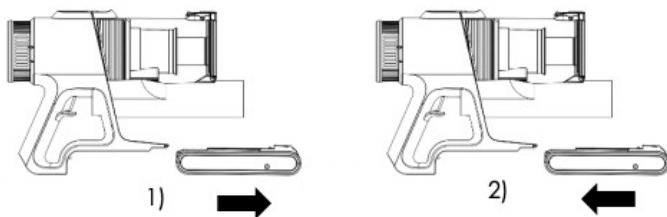


Fig./Img./Abb./Afb./ Rys./Obr. 4

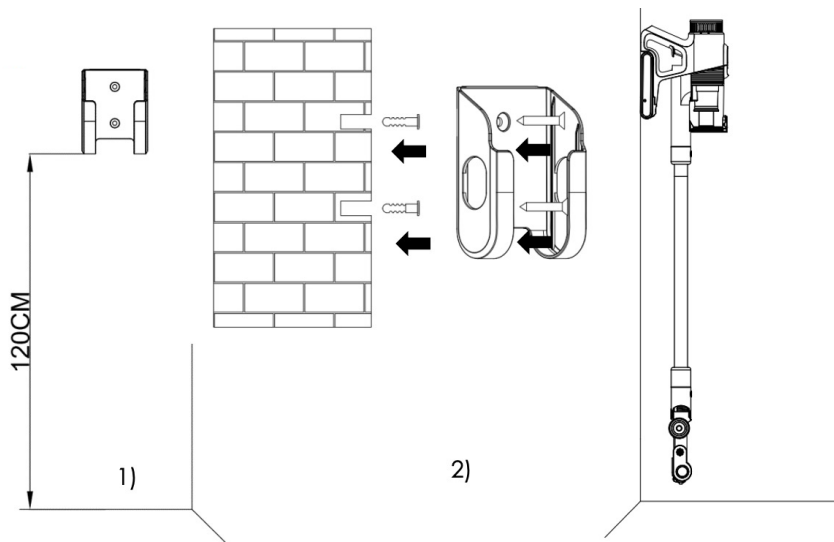


Fig./Img./Abb./Afb./ Rys./Obr. 5

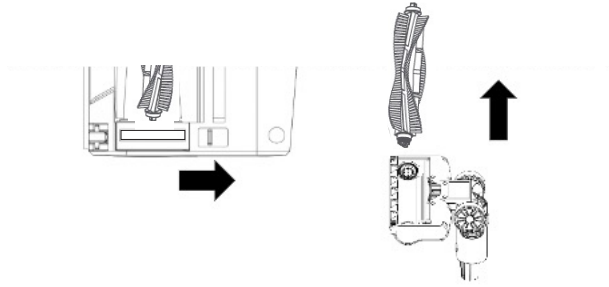


Fig./Img./Abb./Afb./ Rys./Obr. 6



[www.cecotec.es](http://www.cecotec.es)

Cecotec Innovaciones S.L.  
Av. Reyes Católicos, 60  
46910, Alfafar (Valencia), Spain  
AP02230607